



BIG FOOT
SYSTEMS

**Опорно-крепёжные системы
для установки оборудования на кровле**





HOKKAIDO

HOKKAIDO

HOKKAIDO


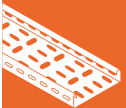




HOKKAIDO

HOKKAIDO

KAIDA C

New
Pipe Diameter

Содержание

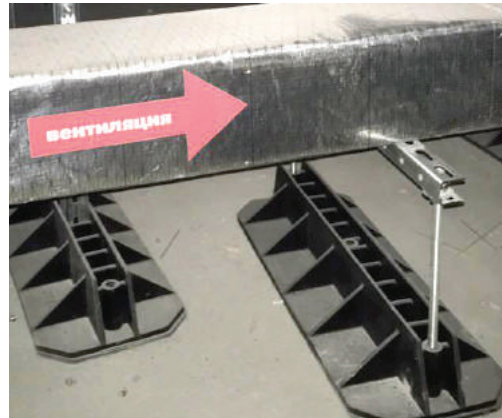
	Содержание	03
	Просто лучший способ	05
	Ассортимент продукции	07
	Селектор продукции	09
	Наборы для рам H-образной формы	11
	Подножки Multi Foot	13
	Подножки Fix-it Foot	15
	Вспомогательное оборудование	17
 	Стандартные рамы для наружных блоков VRV/VRF	19
	GENERAL / LESSAR	19
	MDV / MITSUBISHI ELECTRIC	21
	TOSHIBA / KENTATSU	23
	DAIKIN	25
	MIDEA	27
	HOKKAIDO	29
	DANTEX	31
	HISENSE	33
	LG	35
	Стандартные рамы	37
	Легкие рамы по индивидуальному заказу	39
	Блоки Опорные рамы Stand Range	41
Опорные рамы Big Foot Lock 'n' Load	43	
	Тяжелые балки	45
	Тяжелые кубы	47
	Тяжелые рамы по индивидуальному заказу	49
	Переходные мостики и проходные дорожки	51
	Конструкции для безопасного перемещения по крыше по индивидуальному заказу	53
	Объекты в России	55

Чтобы узнать самые последние новости и ознакомиться с более детальной информацией посетите наш вебсайт прямо сегодня...





❌ Традиционное крепление



✅ Big Foot



❌ Традиционное крепление



✅ Big Foot



❌ Традиционное крепление



✅ Big Foot



❌ Традиционное крепление



✅ Big Foot



❌ Традиционное крепление



✅ Big Foot



❌ Традиционное крепление



✅ Big Foot

Просто лучший способ

В Big Foot Systems мы гордимся качеством нашей продукции, профессиональной технической поддержкой, глубоким пониманием использования нашей продукции в практических условиях и нашим опытом.

С 2001 года мы начали внедрение в производство обширного ассортимента экологичных, непроникающих, простых в использовании и экономичных продуктов крепления для трубопроводов и кабельных каналов на крыше. За ними, в качестве альтернативы традиционным конструкциям из древесины, металла и бетона, последовали простые несущие конструкции для крепления конденсационных установок.

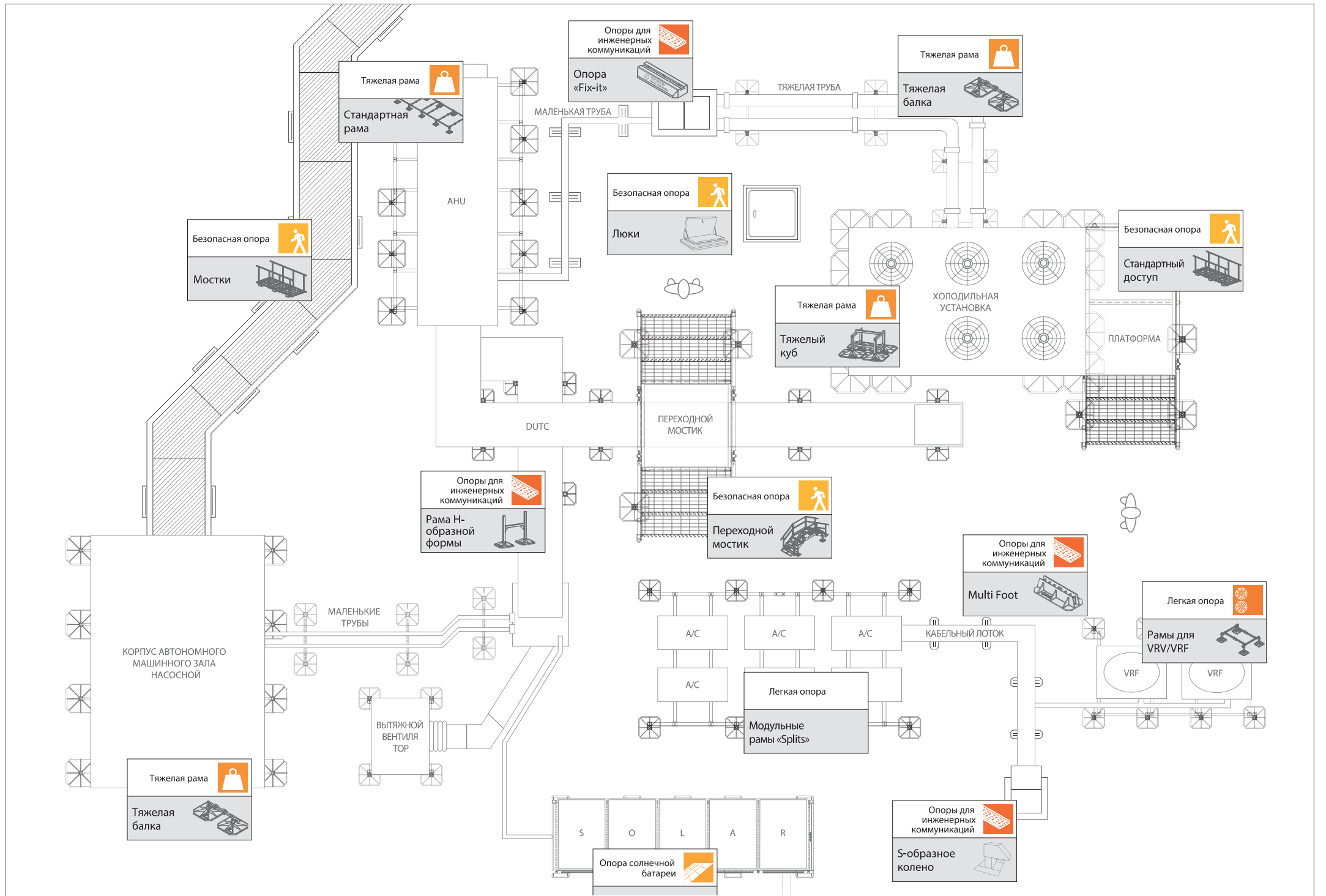
Учитывая коммерческий успех и гибкость наших легких опорных конструкций, мы добавили системы стальных рам для крепления более тяжелого оборудования, такого как холодильные установки и камеры обработки воздуха.

По мере развития рыночного спроса к ним добавились решения крепления солнечных панелей и платформ для пешеходных переходов и проведения техобслуживания на крыше.

Нашей целью в Big Foot Systems продолжает оставаться поставка легко устанавливаемых опорных систем для установки оборудования на поверхности крыш. Наш ассортимент продукции предоставляет быстрые в установке, простые, безопасные и универсальные решения крепления для систем отопления, вентиляции и кондиционирования воздуха, солнечных панелей и платформ для перехода на крыше. Компания Big Foot Systems предлагает эталонное решение для любой установки, отвечающее требованиям архитекторов, консультантов, инженеров и подрядчиков. Все продукты марки Big Foot поставляются в упакованном виде, что обеспечивает простоту транспортировки, они доступны на международном рынке благодаря сети утвержденных дистрибьюторов.

Big Foot Systems – Просто лучший способ.





Ассортимент продукции Big Foot Systems

Непроникающие опорно-крепёжные системы для установки оборудования на поверхности крыш



Опоры для инженерных коммуникаций

Если на крыше расположена основная установка, обычно возникает необходимость в размещении связанных с ней вспомогательных инженерных коммуникаций. Инженерные коммуникации, такие как воздуховоды, трубопроводы или кабельные лотки/желоба могут быть размещены на опорах для вспомогательного оборудования из нашего ассортимента продукции.

СТАНДАРТНЫЕ ПРИМЕНЕНИЯ

- Трубопроводы
- Участки воздуховодов
- Кабельные лотки
- Кабельная подводка
- Модульные системы укладки кабелей
- Приточные и вытяжные вентиляторы
- Глушители
- Фильтры

ХАРАКТЕРИСТИКИ И ПРЕИМУЩЕСТВА

- Экономически эффективная и быстрая установка
- Конструкция продукта, минимизирующая риск интрузии в отделочное покрытие крыши
- Улучшенный внешний вид системы
- Прочные, высококачественные, вторично переработанные материалы



Легкие рамы

Ассортимент легких опор марки Big Foot Systems предлагает как стандартные, так и индивидуальные решения рамных конструкций для систем кондиционирования воздуха и небольших блоков кондиционирования воздуха. Поскольку они доставляются на объект в упакованном виде, компоненты рам и комплекты опор легко собираются на месте. Учитывая постоянно возрастающее число производителей, поставляющих системы отопления, вентиляции и кондиционирования воздуха, размер наших рам может перестраиваться на стадии проектирования как в отношении опорной поверхности, так и по высоте.

СТАНДАРТНЫЕ ПРИМЕНЕНИЯ

- Кондиционеры (Сплит-системы и VRV/VRF)
- Установки для кондиционирования воздуха
- Тепловые насосы, использующие теплоту воздуха
- Компрессоры
- Приточные и вытяжные вентиляторы
- Глушители
- Фильтры

ХАРАКТЕРИСТИКИ И ПРЕИМУЩЕСТВА

- Стандартные рамы поставляются в упакованном виде
- Экономически эффективные системы крепления, изготавливаемые в заводских условиях
- Универсальные модульные рамные конструкции
- Быстро устанавливаемые, прочные и безопасные



Тяжёлые конструкции

Ассортимент тяжелых опор от Big Foot Systems предлагает надежную, экономически эффективную альтернативу сооружаемым на месте бетонным конструкциям. Они помогают распределить нагрузку и не утапливаются в основание. Обладая минимальными требованиями к сборке и легко устанавливаемые на месте, тяжелые кубы и тяжелые балки предлагают сочетание стандартизированного подхода с индивидуальным конструкторским подходом для оборудования большего размера и служебных коммуникаций.

СТАНДАРТНЫЕ ПРИМЕНЕНИЯ

- Холодильные установки
- Технологические блок-боксы
- Вентиляционные установки
- Генераторы
- Заключенные в корпус установки
- Тяжелые трубы и стальные конструкции
- Армированная кабельная подводка

ХАРАКТЕРИСТИКИ И ПРЕИМУЩЕСТВА

- дополнительная полностью сертифицированная независимая гарантия
- Автоматизированное проектирование (CAD), выполняемое персоналом компании
- Анализ методом конечных элементов (FEA)
- доступна услуга расчета нагрузки ветра
- Экономически эффективная и быстрая установка на объекте
- Изготавливаются в заводских условиях для стандартных и контролируемых установок
- Обеспечивают большую проектную гибкость конструкции



Безопасное перемещение

Ассортимент устройств безопасного прохода марки Big Foot Systems включает стандартные модульные переходные дорожки, расположенные на низком уровне по отношению к основанию и смонтированные на неинтрузивных резиновых подложках. Для изготовления конструкции по индивидуальному заказу требуется консультация специалистов, исследование площадки и детализация предложений. Детальные инженерные чертежи, выполненные в Big Foot Systems, предоставляют компактные, экономически выверенные решения безопасного прохода для установки конструкций среди имеющихся на крыше устройств (соответствующие необходимым стандартам безопасности).

СТАНДАРТНЫЕ ПРИМЕНЕНИЯ





- Техническое обслуживание установки
- Проверка установки
- Проход по крыше
- Пожарные выходы

ХАРАКТЕРИСТИКИ И ПРЕИМУЩЕСТВА

- Быстрая и простая сборка на объекте
- Разборная конструкция для упрощения транспортировки
- Совместимая с правилами по охране труда и технике безопасности
- дополнительная полностью сертифицированная независимая гарантия
- Возможность разработки конструкций по индивидуальному заказу

Селектор продукции Big Foot

Используйте таблицу ниже для помощи в поиске наилучшего решения для установки вашего оборудования

		 Опоры для служебных коммуникаций				 Легкие рамы		 Тяжёлые конструкции			 Безопасный проход			
		Подножки Fix-it Foot	Наборы для небольших сплит-систем	Стандартные рамы	Легкие рамы по индивидуальному заказу	Тяжелые бапки	Тяжелые рамы	Тяжелые рамы по индивидуальному заказу	Тяжелые кубы	Тяжелые рамы по индивидуальному заказу	Переходные площадки	Переходные мостики	Переходные дорожки	Безопасный проход по индивидуальному заказу
		Страницы 10-11	Страницы 12-13	Страница 14	Страница 15	Страницы 18-19	Страницы 20-21	Страницы 22-23	Страницы 24-25	Страницы 26-27	Страница 32	Страница 32	Страница 33	Страницы 34-35
Электрооборудование	Кабельная корзина ≤ 150мм			■										
	Кабельный желоб ≤ 300мм		■	■										
	Кабельные желоба шириной 450мм и 600мм	■	■	■										
	Кабельные желоба шириной 750мм и 900мм	■		■										
	*Кабельный лоток шириной ≤ 450мм	■												
	*Кабельный лоток шириной ≥ 600мм	■												
	*Электрические шины	■												
Воздуховоды	Маленькие воздуховоды шириной <300мм	■	■											
	Крупные воздуховоды	■												
	*Глушители (Звукопоглотители)	■												
Трубы	Реверсивные трубы диаметром > 40мм ≤ 65мм		■	■										
	Реверсивные трубы диаметром > 65мм ≤ 100мм	■	■											
	Реверсивные трубы диаметром > 100мм ≤ 150мм	■						■						
	Опоры на высоколежащем уровне									■				
	*Множественные ветви трубопровода	■						■	■	■				
	Трубы большего размера, чем указанные размеры	■									■			

Кондиционирование воздуха	1-2 блока сплит-системы <175 кг каждая				■	■														
	3-4 блока сплит-системы <175 кг каждая					■														
	5-6 блока сплит-системы <175 кг каждая					■														
	1 блок VRV/VRF**					■	■					■								
	2 блока VRV/VRF**					■	■					■								
	3 блока VRV/VRF**					■	■					■								
	4 или более блока сплит-системы или VRV/VRF						■													
Тяжелые установки	Вытяжные вентиляторы					■						■								
	Приточные вентиляторы					■						■								
	Большие компрессорные установки					■	■					■								
	Компрессорные установки с воздушным охлаждением					■	■					■								
	Установки для кондиционирования воздуха					■	■	■	■	■	■									
	Холодильные установки						■				■	■								
	Котельные												■							
	Технологические блок-боксы											■	■							
	Опоры на низколежащем уровне											■	■							
	Опоры на высоколежащем уровне											■	■							
Солнечные панели	Разноуровневые крыши																			
	Регулируемые опоры																			
	3 панели – 10, 20 и 30°																			
	4 панели – 10, 20 и 30°																			
	5 панелей – 10, 20 и 30°																			
Требования к проходу	Высота подъема над основанием <155мм											■								
	Высота подъема над основанием >155 ≤ 1000мм												■							
	Высота подъема над основанием <1000мм																			■
	Лестничные площадки шириной 600мм												■							■
	Лестничные площадки шириной 1000мм													■						■
	Проходы на нижнем уровне/Пожарные выходы																	■		
	Большие лестничные площадки/дополнительные ступеньки																			■
	Кровельные лестницы																			■
	Сходные трапы																			■

* В зависимости от веса

**Основано на стандартном размере каркаса 990мм x 760мм



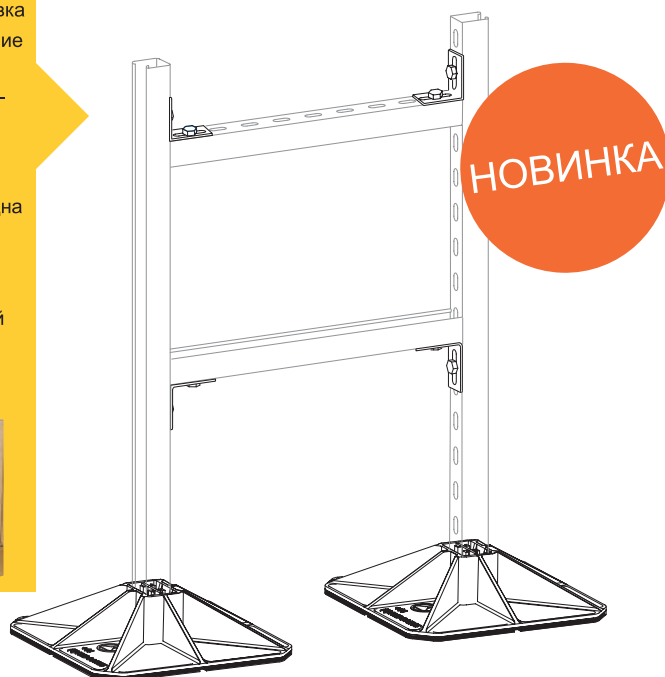
Непроникающие опоры для трубопроводов, воздухопроводов и кабельных лотков/желобов

Набор рам Н-образной формы является быстрым в установке, универсальным и экономичным решением для крепления трубопроводов, воздухопроводов, кабельных лотков/желобов и любых комбинаций из вышеперечисленного. Вы используете собственную монтажную траверсу, снижая тем самым стоимость установки на месте воздухопроводов и трубопроводов, не ограничиваясь при этом в использовании опор и вариантов их сборки при проведении работ на крыше.

Для большинства установок используются опорные рамы Н-образной формы размером 305мм, однако в тех случаях, если требуется большее распределение нагрузки, в наличии имеются также размеры 450мм и 600мм.

Наборы для Н-образных рам 305мм

- Универсальное применение
- Быстрая и легкая установка
- Прекрасное распределение нагрузки
- Совместимы со стандартными комплектующими изделиями
- Взаимозаменяемы с 3 размерами траверсы – одна лапа подходит для всех
- Поставляются с приклеенными резиновыми ковриками для оптимальной защиты кровли
- Поставка в упаковке для удобства



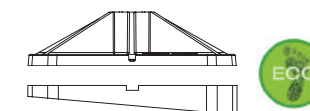
КОМПЛЕКТ ВКЛЮЧАЕТ

Лапа с приклеенным ковриком	x 2
Кронштейны и крепления	x 4
Инструкции по сборке	x 1

Флисовые коврики
Рекомендуется для использования на кровельных коврах крыши из ПВХ во избежание миграции полимеров.

305мм УГОЛКОВЫЕ КОВРИКИ
2,5° и 5° резиновые коврики применяются для крепления устройств на наклонных крышах.

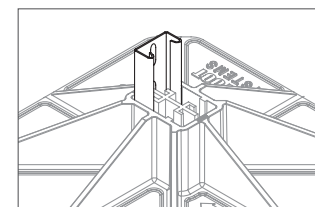
ПРИМЕЧАНИЕ: Траверса НЕ включена



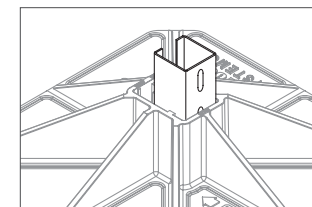
ИНФОРМАЦИЯ ОБ ИЗДЕЛИИ

Модель	305мм	305мм Комплект 5 шт
Деталь №	B6088	B9645
Размер лапы (мм)	305	305
Рек. нагрузка на раму (кг)	300	300
Вес в упаковке (кг)	6,75	34

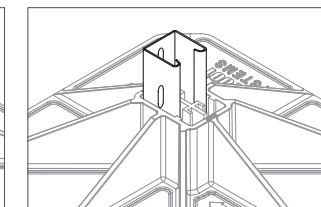
Взаимозаменяемая траверса



21 x 41 x 1.5 мм



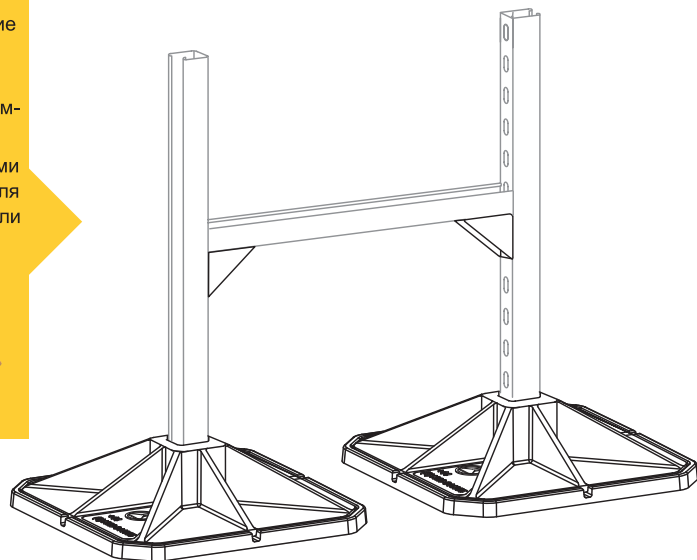
Траверса евростандарта
40 x 38 x 1.9 мм



Траверса 41 x 41 x 1.5 мм

Наборы для H-образных рам 450мм и 600мм

- Универсальное применение
- Быстрая и легкая установка
- Прекрасное распределение нагрузки
- Совместимы со стандартными промышленными комплектующими изделиями
- Поставляются со съемными резиновыми ковриками для оптимальной защиты кровли
- Поставка в упаковке для удобства

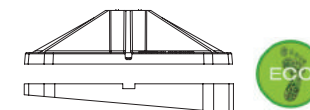


КОМПЛЕКТ ВКЛЮЧАЕТ

Пластиковая опора	x 2
Резиновые коврики	x 2
Вкладыш	x 2
Кронштейны и крепления	x 2
Инструкции по сборке	x 1

Флисовые коврики
Рекомендуется для использования на кровельных ковках крыши из ПВХ во избежание проникновения пластификаторов.

450ММ УГОЛКОВЫЕ КОВРИКИ
2,5° и 5° резиновые коврики также пригодны для крепления устройств на наклонных крышах.

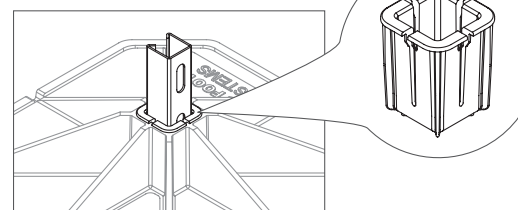


ПРИМЕЧАНИЕ: Траверса НЕ включена

ИНФОРМАЦИЯ ОБ ИЗДЕЛИИ

Модель	450мм	600мм
Деталь №	B6089	B9222
Размер лапы (мм)	450	600
Рек. нагрузка на раму (кг)	500	500
Вес в упаковке (кг)	13,35	23,10

ВКЛАДЫШ ДЛЯ СТОЙКИ



Траверса 41 x 41 x 1.5 мм





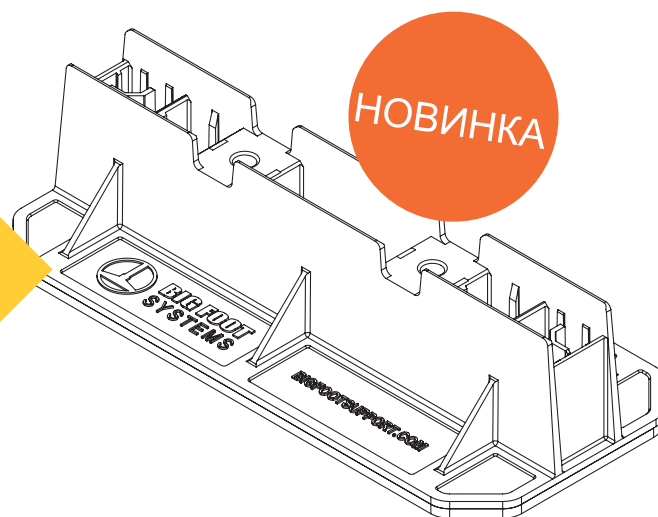
Непроникающие опоры для трубопроводов, воздухопроводов и кабельных лотков

Подножки Multi Foot многоцелевого назначения сконструированы для крепления трубопроводов, воздухопроводов, кабельных лотков и любых комбинаций из вышеперечисленного.

Эта чрезвычайно гибкая в применении и экономически эффективная модель, доступная в двух размерах и с опцией покупки резиновых ковриков под опоры или новых интегрируемых конфигураций ковриков.

Комплекты опоры Multi Foot с приклеенным ковриком

- Универсальное применение
- Быстрая и легкая установка
- Приспособлены для всего ассортимента размеров стоек
- Совместимы со стандартными комплектующими изделиями
- Жесткая нейлоновая подножка
- Поставляются с приклеенными резиновыми ковриками для оптимальной защиты кровли
- Поставка в упаковке для удобства

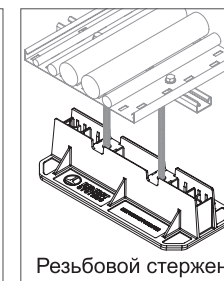
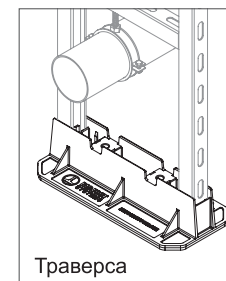
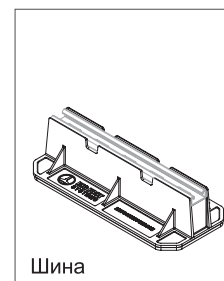


ИНФОРМАЦИЯ ОБ ИЗДЕЛИИ

Модель	400мм Комплект 4 шт	600мм Комплект 3 шт
Деталь №	V9640	V9655
Высота (мм)	80	80
Ширина (мм)	180	220
Длина (мм)	400	600
Макс. нагрузка на опору (кг)	259	474
Вес в упаковке (кг)	6,8	7,5

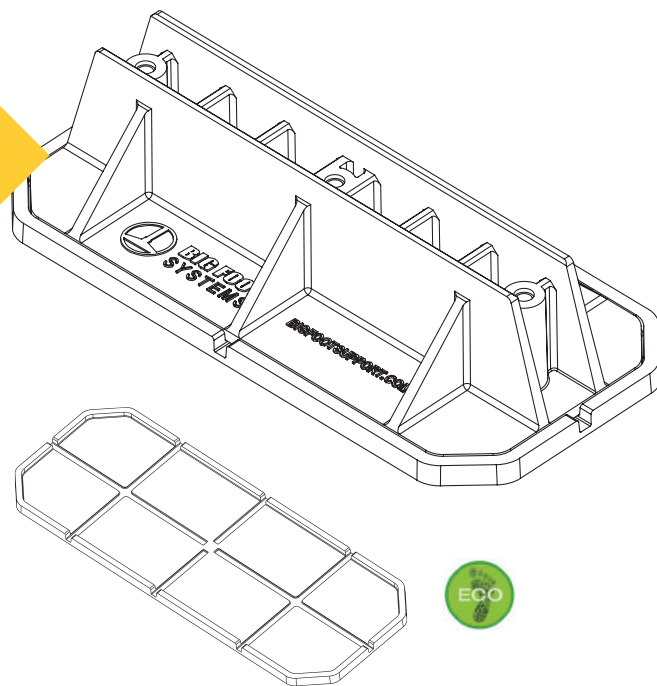
ПРИМЕЧАНИЕ: Опоры Multi Foot поставляются БЕЗ каких-либо креплений или фитингов

ПРИМЕНЕНИЯ ПОДНОЖЕКMULTI FOOT



Опоры Multi Foot с отдельным ковриком

- Универсальное применение
- Быстрая и легкая установка
- Приспособлены для стоек 41мм
- Совместимы со стандартными комплектующими изделиями
- Жесткая нейлоновая подножка
- По отдельному заказу резиновые коврики для оптимальной защиты кровли

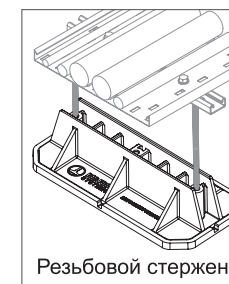
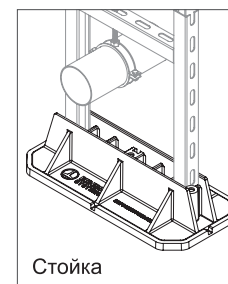
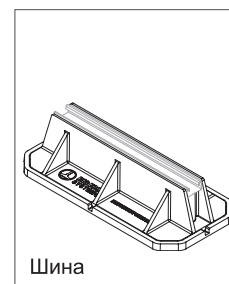


ИНФОРМАЦИЯ ОБ ИЗДЕЛИИ

Модель	400мм	600мм	Коврик 400мм	Коврик 600мм
Деталь №	B6357	B6359	B6358	B6360
Высота (мм)	95	95	10	10
Ширина (мм)	180	220	185	225
Длина (мм)	400	600	405	605
Макс. нагрузка на опору (кг)	259	474	-	-
Вес в упаковке (кг)	1,7	2,8	2,5	4,5

ПРИМЕЧАНИЕ: Подножки Multi Foot поставляются БЕЗ каких-либо креплений или фитингов

ПРИМЕНЕНИЯ ПОДНОЖЕК MULTI FOOT





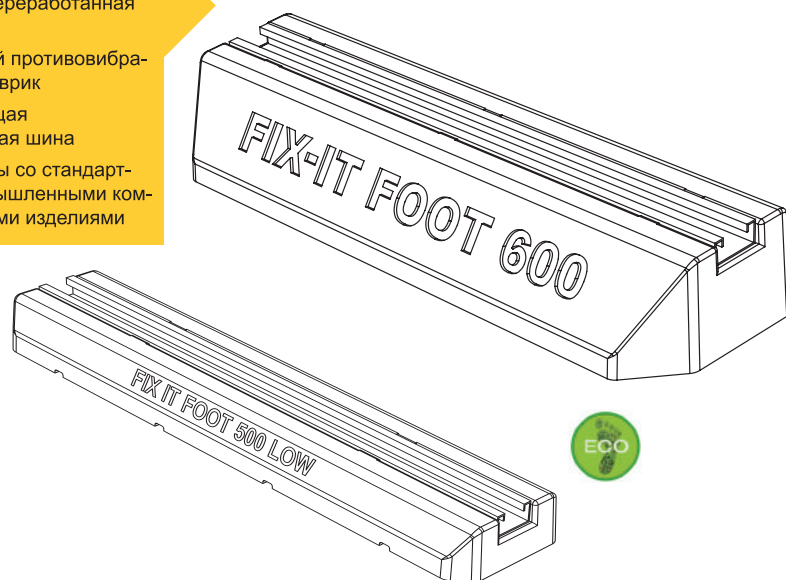
Непроникающие опоры для трубопроводов, воздухопроводов и кабельных лотков

Опоры Fix-it Foot в семи размерах это искусное и изящное решение для применения на крыше от Big Foot. Они имеют утопленную в верхней части алюминиевую шину размером 40мм x 20мм, что позволяет зафиксировать оборудование вдоль подножки. Подходят в качестве опоры для трубопроводов, воздухопроводов и кабельных лотков.

Подножки Fix-it Foot выполнены из прочной вторично переработанной резины, которая сама по себе является противовибрационным материалом и делает опоры экономичными и экологически чистыми.

Опоры Fix-it Foot

- Устойчивая к ультрафиолетовому излучению, прочная вторично переработанная резина
- Встроенный противовибрационный коврик
- Нержавеющая алюминиевая шина
- Совместимы со стандартными промышленными комплектующими изделиями



ИНФОРМАЦИЯ ОБ ИЗДЕЛИИ

Модель	250	400	600	1000
Деталь №	B6735	B6736	B6737	B9096
Высота (мм)	95	95	95	95
Ширина (мм)	180	180	180	180
Длина (мм)	250	400	600	1000
Макс. нагрузка на опору (кг)	82	128	224	295
Вес в упаковке (кг)	2,4	3,6	7,5	9,3

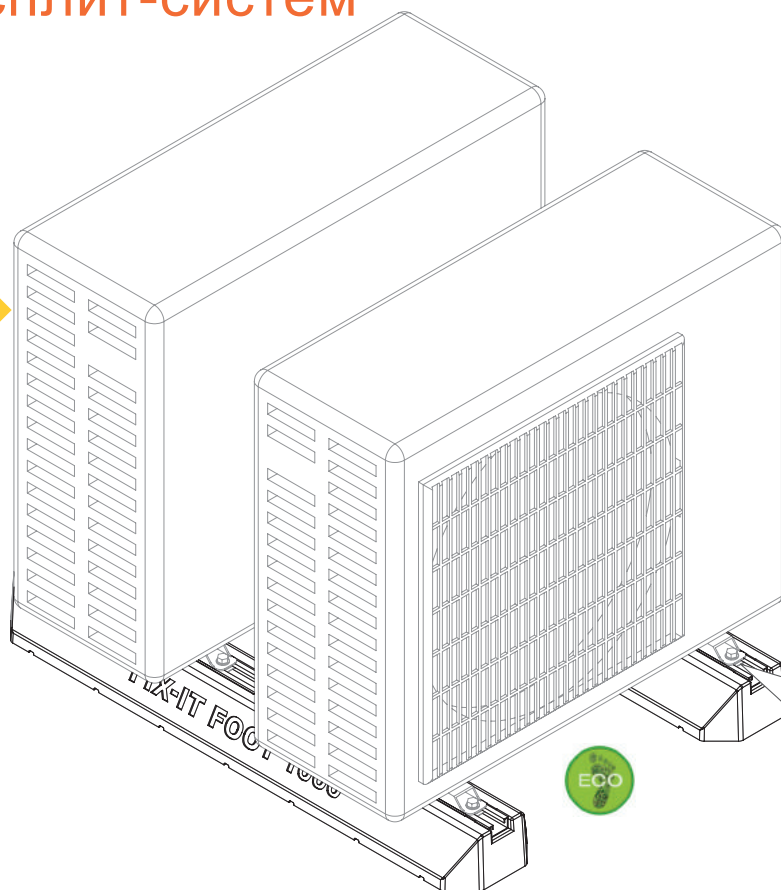
Модель	250 низкая	400 низкая	500 низкая
Деталь №	B9043	B9045	B9368
Высота (мм)	50	50	50
Ширина (мм)	130	130	130
Длина (мм)	250	400	500
Макс. нагрузка на опору (кг)	82	128	134
Вес в упаковке (кг)	1,2	2,5	4,6

Флисовые коврики
Рекомендуется для использования на кровельных коврах крыши из ПВХ во избежание проникновения пластификаторов.

ПРИМЕЧАНИЕ: Опоры Fix-it Foot поставляются БЕЗ каких-либо креплений или фитингов

Набор опор Fix-it Foot для небольших сплит-систем

- Поставляются в упаковке с набором фиксаторов
- Устойчивая к ультрафиолетовому излучению, прочная вторично переработанная резина
- Обладают противовибрационными свойствами
- Нержавеющая алюминиевая шина



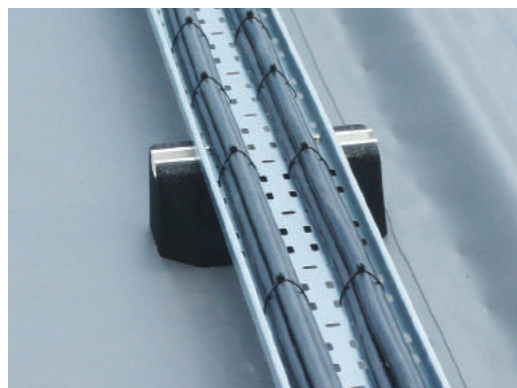
КОМПЛЕКТ ВКЛЮЧАЕТ

Резиновая опора	x 2
Крепежный набор	x 2

Флисовые коврики
Рекомендуется для использования на кровельных коврах крыши из ПВХ во избежание проникновения пластификаторов.

ИНФОРМАЦИЯ ОБ ИЗДЕЛИИ

Модель	600мм	1000мм
Деталь №	B9284	B9530
Высота (мм)	95	95
Ширина (мм)	180	180
Длина (мм)	600	1000
Макс. нагрузка на комплект (кг)	448	590
Вес в упаковке (кг)	10,10	18,25





Монтажные платформы



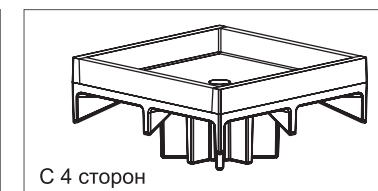
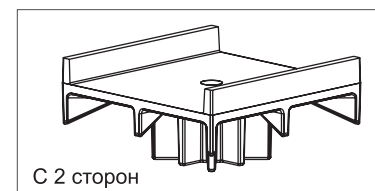
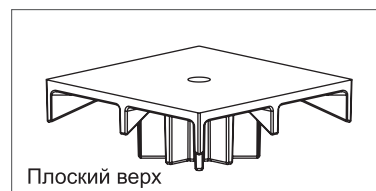
Легко закрепляемые в верхней части стандартных опор Big Foot, эти платформы являются универсальной системой крепления. Доступные с плоским верхом, 2-х или 4-х сторонние, они имеют центральную резьбовую втулку диаметром М10 и поставляются с 305мм или 450мм опорами.

КОМПЛЕКТ ВКЛЮЧАЕТ

Платформа	х 2
Пластиковая лапа	х 2
Резиновый коврик	х 2

ИНФОРМАЦИЯ ОБ ИЗДЕЛИИ

Модель	305мм с плоским верхом	305мм 2-х сторонняя	305мм 4-х сторонняя	450мм с плоским верхом	450мм 2-х сторонняя	450мм 4-х сторонняя
Деталь №	B9098	B9099	B9100	B9101	B91012	B9103
Полезная площадь (мм)	126 x 126	114 x 126	114 x 114	126 x 126	114 x 126	114 x 114



Вибро-коврики



Там, где не требуются поднятые переходные дорожки, эти спрессованные из вторично переработанной резины коврики, поставляемые в 3-х размерах, кладутся непосредственно на поверхность крыши. Это ясно обозначает области для прохода персонала и защищает кровельный ковер крыши или материал крыши от потенциального повреждения при падении опоры или вспомогательного оборудования. Противовибрационные ленты могут использоваться в качестве дополнительной изоляции между опорной рамой Big Foot и установленным устройством.

ИНФОРМАЦИЯ ОБ ИЗДЕЛИИ

Модель	Малая плита	Большая плита	Плоская плита	Противовибрационная лента
Деталь №	B6491	B6282	B6416	B6024
Высота (мм)	30	30	45	15
Ширина (мм)	150	500	500	75
Длина (мм)	600	1000	500	1000

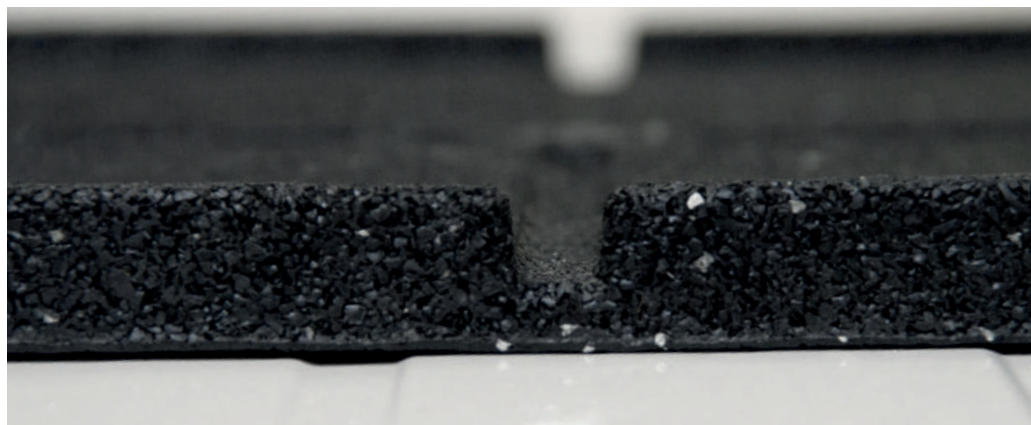
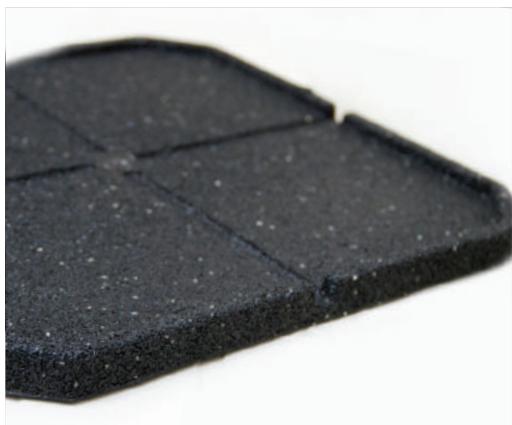
Противовибрационные коврики

Подобно противовибрационным лентам противовибрационные коврики обеспечивают большую степень изоляции против вибрации между устройством и опорной рамой Big Foot.



ИНФОРМАЦИЯ ОБ ИЗДЕЛИИ

Модель	51мм	76мм	101мм	152мм	305мм	457мм
Деталь №	B6909	B6910	B6911	B6912	B6913	B6914
Высота (мм)	22,2	22,2	22,2	22,2	22,2	22,2
Ширина (мм)	51	76	101	152	305	457
Длина (мм)	51	76	101	152	305	457



Стандартные рамы для наружных блоков VRV/VRF

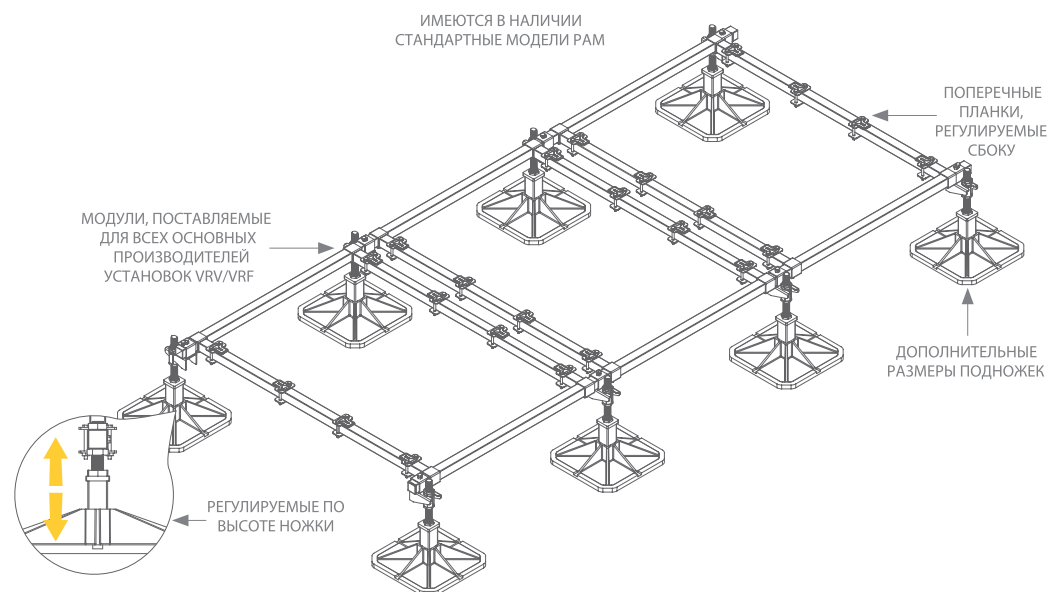
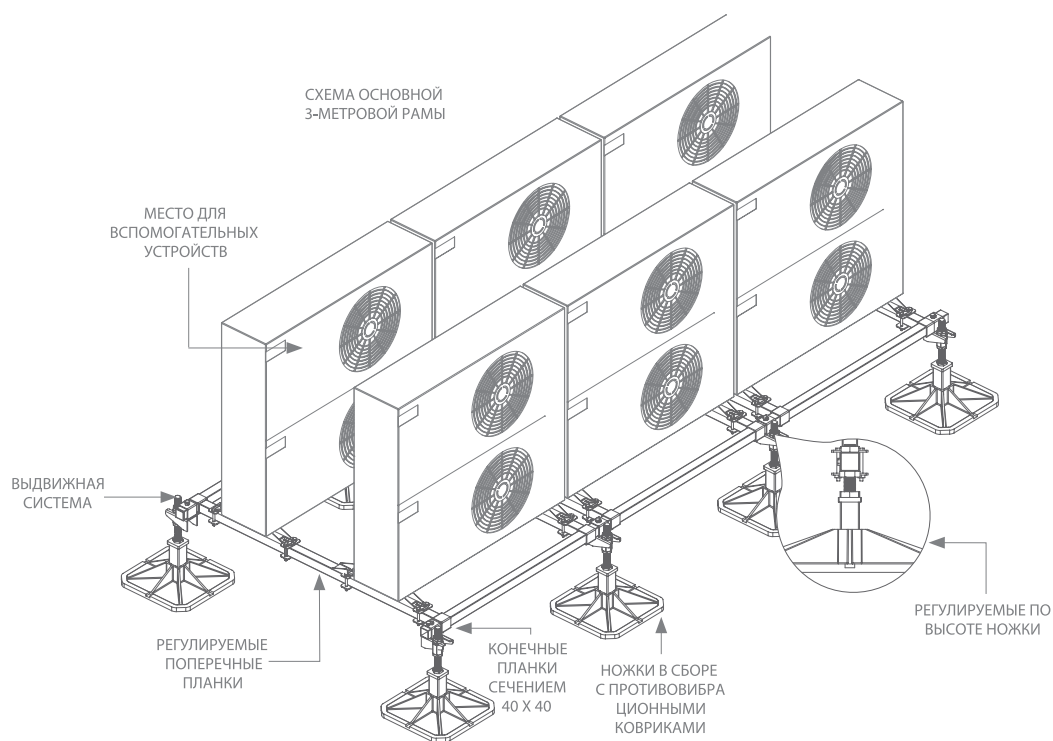
Легкие рамы



Рамы разработаны для размещения систем VRV/ VRF большинства лидирующих в отрасли производителей. Облегченные и легко собираемые модульные рамы быстро устанавливаются и обеспечивают надежное и прочное крепление.

В КОМПЛЕКТ ВХОДЯТ:

- Регулируемые ножки в сборе;
- Подножки и противовибрационные коврики;
- Комплекты зажимов AC;
- Регулируемые поперечные планки;
- Концевые планки 40 мм x 40 мм коробчатого профиля;
- Инструкции по сборке на площадке.



Стандартные рамы для наружных блоков VRV/VRF систем General



Модель	Ширина, мм	Глубина, мм	Вес, кг	Артикул
AJ*A36-54LALH	970	370	117	B6075
AJ*A72LALH	930	765	220	B6075
AJ*A90LALH	930	765	220	B6075
AJ*A108LALH	930	765	275	B6075
AJ*A126LALH	1240	765	296	B9449
AJ*A144LALH	1240	765	296	B9449
AJ*A162LALH	930 + 930	765	440	B6077
AJ*A180LALH	930 + 930	765	495	B6077
AJ*A198LALH	930 + 930	765	495	B6077
AJ*A216LALH	930 + 930	765	550	B6077
AJ*A234LALH	930 + 1240	765	571	B9451

Модель	Ширина, мм	Глубина, мм	Вес, кг	Артикул
AJ*A252LALH	930 + 1240	765	571	B9451
AJ*A270LALH	1240 + 1240	765	592	B9451
AJ*A288LALH	1240 + 1240	765	592	B9451
AJ*A306LALH	930 + 930 + 930	765	770	B6078
AJ*A324LALH	930 + 930 + 930	765	825	B6078
AJ*A342LALH	930 + 930 + 1240	765	846	B9453
AJ*A360LALH	930 + 930 + 1240	765	846	B9453
AJ*A378LALH	930 + 1240 + 1240	765	867	B9453
AJ*A396LALH	930 + 1240 + 1240	765	867	B9453
AJ*A414LALH	1240 + 1240 + 1240	765	888	B9451+B9449
AJ*A432LALH	1240 + 1240 + 1240	765	888	B9451+B9449

Стандартные рамы для наружных блоков VRV/VRF систем Lessar



Модель	ВхШхГ, мм	Вес, кг	Артикул
LUM-HD280AHA4-pro (LUM-HD450AHA4-pro LUM-HE280ADA4-hr)	1615 x 960 x 765	260	B6075
LUM-HD335AHA4-pro	1615 x 960 x 765	255	B6075
LUM-HD450AHA4-pro	1615 x 1250 x 765	350	B9449



Стандартные рамы для наружных блоков VRV/VRF систем MDV



Модель	Ширина, мм	Глубина, мм	Вес, кг	Артикул
MDV5-X252W/V2GN1	990	790	219	B 6075
MDV5-X280W/V2GN1	990	790	219	B 6075
MDV5-X335W/V2GN1	990	790	237	B 6075
MDV5-X400W/V2GN1	1340	790	297	B 9449
MDV5-X450W/V2GN1	1340	790	297	B 9449
MDV5-X500W/V2GN1	1340	790	305	B 9449
MDV5-X560W/V2GN1	1340	790	340	B 9449
MDV5-X615W/V2GN1	1340	790	340	B 9449
TWIN Units				
MDV5-X670W/V2GN1	990+990	790	474	B 6077
MDV5-X730W/V2GN1	990+1340	790	516	B 9451
MDV5-X780W/V2GN1	990+1340	790	524	B 9451
MDV5-X840W/V2GN1	990+1340	790	559	B 9451
MDV5-X895W/V2GN1	990+1340	790	559	B 9451
MDV5-X950W/V2GN1	990+1340	790	577	B 9451
MDV5-X1000W/V2GN1	1340+1340	790	610	B 6078
MDV5-X1065W/V2GN1	1340+1340	790	637	B 6078
MDV5-X1115W/V2GN1	1340+1340	790	645	B 6078
MDV5-X1175W/V2GN1	1340+1340	790	680	B 6078
MDV5-X1230W/V2GN1	1340+1340	790	680	B 6078

Модель	Ширина, мм	Глубина, мм	Вес, кг	Артикул
TRIPLE UNITS				
MDV5-X1285W/V2GN1	990+990+1340	790	814	B 9453
MDV5-X1345W/V2GN1	990+1340+1340	790	856	B 9453
MDV5-X1395W/V2GN1	990+1340+1340	790	864	B 9453
MDV5-X1455W/V2GN1	990+1340+1340	790	899	B 9453
MDV5-X1510W/V2GN1	990+1340+1340	790	899	B 9453
MDV5-X1565W/V2GN1	990+1340+1340	790	917	B 9453
MDV5-X1615W/V2GN1	1340+1340+1340	790	950	B 6077+B6077
MDV5-X1680W/V2GN1	1340+1340+1340	790	977	B 6077+B6077
MDV5-X1730W/V2GN1	1340+1340+1340	790	985	B 6077+B6077
MDV5-X1790W/V2GN1	1340+1340+1340	790	1020	B 6077+B6077
MDV5-X1845W/V2GN1	1340+1340+1340	790	1020	B 6077+B6077
FOUR UNITS				
MDV5-X1900W/V2GN1	990+990+1340+1340	790	1154	B 6077 + B 6078
MDV5-X1960W/V2GN1	990+1340+1304+1340	790	1196	B 6078 + B 9451
MDV5-X2010W/V2GN1	990+1340+1340+1340	790	1204	B 6078 + B 9451
MDV5-X2070W/V2GN1	990+1340+1340+1340	790	1239	B 6078 + B 9451
MDV5-X2125W/V2GN1	990+1340+1340+1340	790	1239	B 6078 + B 9451
MDV5-X2180W/V2GN1	990+1340+1340+1340	790	1257	B 6078 + B 9451
MDV5-X2230W/V2GN1	1340+1340+1340+1340	790	1290	B 6078 + B 6078
MDV5-X2295W/V2GN1	1340+1340+1340+1340	790	1317	B 6078 + B 6078
MDV5-X2345W/V2GN1	1340+1340+1340+1340	790	1325	B 6078 + B 6078
MDV5-X2405W/V2GN1	1340+1340+1340+1340	790	1360	B 6078 + B 6078
MDV5-X2460W/V2GN1	1340+1340+1340+1340	790	1360	B 6078 + B 6078

Стандартные рамы для наружных блоков VRV/VRF систем Mitsubishi Electric



Модель	Ширина, мм	Глубина, мм	Вес, кг	Артикул
PUHY-P200YJM-A	920	760	190	B6075
PUHY-P250YJM-A	920	760	200	B6075
PUHY-P300YJM-A	920	760	215	B6075
PUHY-P350YJM-A	1220	760	250	B9449
PUHY-P400YJM-A	1220	760	250	B9449
PUHY-P450YJM-A	1750	760	290	B6077
PUHY-P500YSJM-A	920+920	760	405	B6077
PUHY-P550YSJM-A	920+920	760	415	B6077
PUHY-P600YSJM-A	1220+920	760	450	B9451
PUHY-P650YSJM-A	1220+920	760	465	B9451
PUHY-P700YSJM-A	1220+1220	760	500	B9451

Модель	Ширина, мм	Глубина, мм	Вес, кг	Артикул
PUHY-P750YSJM-A	1220+1220	760	490	B9451
PUHY-P800YSJM-A	1750+1220	760	540	B6078
PUHY-P850YSJM-A	1750+1220	760	540	B6078
PUHY-P900YSJM-A	1750+1750	760	580	B9453
PUHY-P950YSJM-A	1220+920+920	760	665	B9453
PUHY-P1000YSJM-A	1220+920+920	760	680	B9453
PUHY-P1050YSJM-A	1220+1220+920	760	715	B9453
PUHY-P1100YSJM-A	1220+1220+1220	760	750	B9451+B9449
PUHY-P1150YSJM-A	1750+1220+1220	760	790	B6078+B9449
PUHY-P1200YSJM-A	1750+1220+1220	760	790	B6078+B9449
PUHY-P1250YSJM-A	1750+1750+1220	760	830	B6078+B9449



Стандартные рамы для наружных блоков VRV/MRF систем Toshiba

TOSHIBA

Модель	ВхШхГ, мм	Вес, кг	Артикул
MAP0501T8-E	1800 x 990 x 750	227	B6075
MAP0601T8-E	1800 x 990 x 750	227	B6075
MAP0804T8-E	1830 x 990 x 780	241	B6075
MAP1004T8-E	1830 x 990 x 780	241	B6075
MAP1204T8-E	1830 x 990 x 780	241	B6075
MAP1404T8-E	1830 x 1210 x 780	329	B9449
MAP1604T8-E	1830 x 1210 x 780	329	B9449
AP1814T8-E	1830 x (990+990) x 780	482	B6077
AP2014T8-E	1830 x (990+990) x 780	482	B6077
AP2214T8-E	1830 x (990+990) x 780	482	B6077
AP2414T8-E	1830 x (990+990) x 780	482	B6077
AP2614T8-E	1830 x (1210+990) x 780	570	B9451
AP2814T8-E	1830 x (1210+990) x 780	570	B9451
AP3014T8-E	1830 x (1210+1210) x 780	658	B9451
AP3214T8-E	1830 x (1210+1210) x 780	658	B9451
AP3414T8-E	1830 x (990+990+990) x 780	723	B6078
AP3614T8-E	1830 x (990+990+990) x 780	723	B6078
AP3814T8-E	1830 x (1210+990+990) x 780	811	B9453
AP4014T8-E	1830 x (1210+990+990) x 780	811	B9453

Модель	ВхШхГ, мм	Вес, кг	Артикул
AP4214T8-E	1830 x (1210+1210+990) x 780	899	B9453
AP4414T8-E	1830 x (1210+1210+990) x 780	899	B9453
AP4614T8-E	1830 x (1210+1210+1210) x 780	987	B6075+B6078
AP4814T8-E	1830 x (1210+1210+1210) x 780	987	B6075+B6078
AP1624T8-E	1830 x (990+990) x 780	482	B6077
AP2424T8-E	1830 x (990+990+990) x 780	723	B6078
AP2624T8-E	1830 x (990+990+990) x 780	723	B6078
AP2824T8-E	1830 x (990+990+990) x 780	723	B6078
AP3024T8-E	1830 x (990+990+990) x 780	723	B6078
AP3224T8-E	1830 x (990+990+990+990) x 780	964	B6075+B6078
AP3424T8-E	1830 x (990+990+990+990) x 780	964	B6075+B6078
AP3624T8-E	1830 x (990+990+990+990) x 780	964	B6075+B6078
AP3824T8-E	1830 x (990+990+990+990) x 780	964	B6075+B6078
AP4024T8-E	1830 x (990+990+990+990) x 780	964	B6075+B6078
AP4224T8-E	1830 x (990+990+990+990) x 780	964	B6075+B6078
AP4424T8-E	1830 x (990+990+990+990) x 780	964	B6075+B6078
AP4624T8-E	1830 x (990+990+990+990) x 780	964	B6075+B6078
AP4824T8-E	1830 x (990+990+990+990) x 780	964	B6075+B6078

Стандартные рамы для наружных блоков VRV/VRF систем Kentatsu



Модель	ВхШхГ, мм	Вес, кг	Артикул
KTRZ250HZAN3-B	1615 x 960 x 765	198	B6075
KTRZ290HZAN3-B	1615 x 960 x 765	198	B6075
KTRZ340HZAN3-B	1615 x 1250 x 765	268	B9449
KTRZ400HZAN3-B	1615 x 1250 x 765	280	B9449
KTRZ450HZAN3-B	1615 x 1250 x 765	280	B9449
KTRZ500HZAN3-B	1615 x 1250 x 765	300	B9449
KTRZ580HZAN3-B	1615 x (960+960) x 765	396	B6077
KTRZ630HZAN3-B	1615 x (960+1250) x 765	466	B9451
KTRZ690HZAN3-B	1615 x (960+1250) x 765	478	B9451
KTRZ740HZAN3-B	1615 x (960+1250) x 765	478	B9451
KTRZ790HZAN3-B	1615 x (960+1250) x 765	498	B9451
KTRZ850HZAN3-B	1615 x (1250+1250) x 765	560	B9451
KTRZ900HZAN3-B	1615 x (1250+1250) x 765	580	B9451
KTRZ950HZAN3-B	1615 x (1250+1250) x 765	580	B9451
KTRZ1000HZAN3-B	1615 x (1250+1250) x 765	600	B9451
KTRZ1080HZAN3-B	1615 x (960+960+1250) x 765	696	B9453
KTRZ1140HZAN3-B	1615 x (960+1250+1250) x 765	758	B9453

Модель	ВхШхГ, мм	Вес, кг	Артикул
KTRZ1190HZAN3-B	1615 x (960+1250+1250) x 765	758	B9453
KTRZ1240HZAN3-B	1615 x (960+1250+1250) x 765	778	B9453
KTRZ1290HZAN3-B	1615 x (960+1250+1250) x 765	798	B9453
KTRZ1350HZAN3-B	1615 x (1250+1250+1250) x 765	860	B6075+B6078
KTRZ1400HZAN3-B	1615 x (1250+1250+1250) x 765	880	B6075+B6078
KTRZ1450HZAN3-B	1615 x (1250+1250+1250) x 765	880	B6075+B6078
KTRZ1500HZAN3-B	1615 x (1250+1250+1250) x 765	900	B6075+B6078
KTRZ1580HZAN3-B	1615 x (960+960+1250+1250) x 765	996	B9453+B6075
KTRZ1640HZAN3-B	1615 x (960+1250+1250+1250) x 765	1058	B9453+B9449
KTRZ1690HZAN3-B	1615 x (960+1250+1250+1250) x 765	1078	B9453+B9449
KTRZ1740HZAN3-B	1615 x (960+1250+1250+1250) x 765	1078	B9453+B9449
KTRZ1790HZAN3-B	1615 x (960+1250+1250+1250) x 765	1098	B9453+B9449
KTRZ1850HZAN3-B	1615 x (1250+1250+1250+1250) x 765	1160	B9453+B9449
KTRZ1900HZAN3-B	1615 x (1250+1250+1250+1250) x 765	1180	B9453+B9449
KTRZ1950HZAN3-B	1615 x (1250+1250+1250+1250) x 765	1180	B9453+B9449
KTRZ2000HZAN3-B	1615 x (1250+1250+1250+1250) x 765	1200	B9453+B9449



Стандартные рамы для наружных блоков VRV/MRF систем Daikin



Модель	ВхШхГ, мм	Вес, кг	Артикул
REMQ10P8	930 x 765 x 1680	254	B6075
REMQ12P8	930 x 765 x 1680	245	B6075
REMQ14P8	1240 x 765 x 1680	334	B9449
REMQ16P8	1240 x 765 x 1680	334	B9449
REMQ8P9	930 x 765 x 1680	204	B6075
REYQ10P8	1300 x 765 x 1680	331	B9449
REYQ12P9	1300 x 765 x 1680	331	B9449
REYQ14P8	1300 x 765 x 1680	339	B9449
REYQ16P8	1300 x 765 x 1680	339	B9449
REYQ8P9	1300 x 765 x 1680	331	B9449
RWEYQ10M	780 x 550 x 1000	150	B6075
RWEYQ10P	780 x 550 x 1000	150	B6075
RWEYQ10PR	780 x 550 x 1000	150	B6075
RWEYQ8P	780 x 550 x 1000	149	B6075

Модель	ВхШхГ, мм	Вес, кг	Артикул
RXYHQ12P8	1240 x 765 x 1680	281	B9449
RXYQ10P	930 x 765 x 1680	240	B6075
RXYQ12P	930 x 765 x 1680	240	B6075
RXYQ14PA	1240 x 765 x 1680	316	B9449
RXYQ16PA	1240 x 765 x 1680	316	B9449
RXYQ18PA	1240 x 765 x 1680	326	B9449
RXYQ5P	635 x 765 x 1680	159	B6075
RXYQ8P8	930 x 765 x 1680	187	B6075
RXYSQ4PAY1	900 x 320 x 1345	120	B6075
RXYSQ5PAV1	900 x 320 x 1345	120	B6075
RXYSQ6PAV1	900 x 320 x 1345	120	B6075
RMXS112EV	900 x 320 x 1345	125	B6075
RMXS140EV	900 x 320 x 1345	125	B6075
RMXS160EV	900 x 320 x 1345	125	B6075





Стандартные рамы для наружных блоков VRV/MRF систем Midea



Модель	ВхШхГ, мм	Вес, кг	Артикул
MVUH252B-VA3	1615 x 960 x 765	212	B6075
MVUH280B-VA3	1615 x 960 x 765	212	B6075
MVUH335B-VA3	1615 x 1250 x 765	288	B9449
MVUH400B-VA3	1615 x 1250 x 765		B9449
MVUR252B-VA3			
MVUR280B-VA3			
MVUR335B-VA3			
MVUR400B-VA3			
MVUR450B-VA3			
MVUH450B-VA3	1615 x 1250 x 765	288	B9449
MVUH500B-VA3	1615 x 1250 x 765	310	B9449
MVUH560B-VA3	1615 x (960+960) x 765	424	B6077
MVUH615B-VA3	1615 x (960+1250) x 765	500	B9451
MVUH680B-VA3	1615 x (960+1250) x 765	500	B9451
MVUH730B-VA3	1615 x (960+1250) x 765	500	B9451
MVUH780B-VA3	1615 x (960+1250) x 765	522	B9451

Модель	ВхШхГ, мм	Вес, кг	Артикул
MVUH850B-VA3	1615 x (1250+1250) x 765		B9451
MVUR532B-VA3			
MVUR560B-VA3			
MVUR615B-VA3			
MVUR680B-VA3			
MVUR730B-VA3			
MVUR800B-VA3			
MVUR 850B-VA3			
MVUR900B-VA3			
MVUH900B-VA3	1615 x (1250+1250) x 765	598	B9451
MVUH950B-VA3	1615 x (1250+1250) x 765	598	B9451
MVUH1000B-VA3	1615 x (1250+1250) x 765	620	B9451
MVUH1060B-VA3	1615 x (960+960+1250) x 765	734	B9453
MVUH1130B-VA3	1615 x (960+1250+1250) x 765	788	B9453
MVUH1180B-VA3	1615 x (960+1250+1250) x 765	788	B9453
MVUH1230B-VA3	1615 x (960+1250+1250) x 765	810	B9453
MVUH1280B-VA3	1615 x (960+1250+1250) x 765	832	B9453

Модель	ВхШхГ, мм	Вес, кг	Артикул
MVUH1350B-VA3	1615 x (1250+1250+1250) x 765		B6075+B6078
MVUR960B-VA3			
MVUR1010B-VA3			
MVUR1065B-VA3			
MVUR1130B-VA3			
MVUR1200B-VA3			
MVUR1250B-VA3			
MVUR1300B-VA3			
MVUR1350B-VA3			
MVUH1400B-VA3			
MVUH1450B-VA3	1615 x (1250+1250+1250) x 765	908	B6075+B6078
MVUH1500B-VA3	1615 x (1250+1250+1250) x 765	930	B6075+B6078
MVUH1560B-VA3	1615 x (960+960+1250+1250) x 765	1044	B9453+B6075
MVUH1630B-VA3	1615 x (960+1250+1250+1250) x 765	1098	B9453+B9449
MVUH1680B-VA3	1615 x (960+1250+1250+1250) x 765	1120	B9453+B9449
MVUH1730B-VA3	1615 x (960+1250+1250+1250) x 765	1120	B9453+B9449
MVUH1780B-VA3	1615 x (960+1250+1250+1250) x 765	1142	B9453+B9449

Модель	ВхШхГ, мм	Вес, кг	Артикул
MVUH1850B-VA3	1615 x (1250+1250+1250+1250) x 765		B9453+B9449
MVUR1432B-VA3			
MVUR1460B-VA3			
MVUR1515B-VA3			
MVUR1580B-VA3			
MVUR1650B-VA3			
MVUR1700B-VA3			
MVUR1750B-VA3			
MVUR1800B-VA3			
MVUH1900B-VA3			
MVUH1950B-VA3	1615 x (1250+1250+1250+1250) x 765	1218	B9453+B9449
MVUH2000B-VA3	1615 x (1250+1250+1250+1250) x 765	1240	B9453+B9449
MVUH560B-VA3i	1615 x 1390 x 765	360	B9449
MVUH615B-VA3i	1615 x 1585 x 765	385	B6077
MVUH670B-VA3i	1615 x 1585 x 765	390	B6077
MVUH530A-VA3i	1615 x 1960 x 765	485	B6077
MVUH560A-VA3i	1615 x 1960 x 765	485	B6077
MVUH850A-VA3i	1615 x 2540 x 765	670	B6078



Стандартные рамы для наружных блоков VRV/MRF систем Hokkaido

HOKKAIDO

Модель	Ширина, мм	Глубина, мм	Вес, кг	Артикул
HCSU 2524 XRV Plus	960	765	245	B6075
HCSU 2804 XRV Plus	960	765	245	B6075
HCSU 3354 XRV Plus	1250	765	285	B9449
HCSU 4004 XRV Plus	1250	765	325	B9449
HCSU 4504 XRV Plus	1250	765	325	B9449
HCSU 2524 XRV Plus HCSU 2804 XRV Plus	960+960	765	490	B6077
HCSU 2804 XRV Plus HCSU 2804 XRV Plus	960+960	765	490	B6077
HCSU 2804 XRV Plus HCSU 3354 XRV Plus	960+1250	765	530	B9451
HCSU 2804 XRV Plus HCSU 4004 XRV Plus	960+1250	765	570	B9451
HCSU 2804 XRV Plus HCSU 4504 XRV Plus	960+1250	765	570	B9451
HCSU 4004 XRV Plus HCSU 4004 XRV Plus	1250+1250	765	650	B 6078
HCSU 4004 XRV Plus HCSU 4504 XRV Plus	1250+1250	765	650	B 6078

Модель	Ширина, мм	Глубина, мм	Вес, кг	Артикул
HCSU 4504 XRV Plus HCSU 4504 XRV Plus"	1250+1250	765	650	B 6078
HCSU 2804 XRV Plus HCSU 2804 XRV Plus HCSU 4004 XRV Plus"	960+960+1250	765	815	B9453
HCSU 2804 XRV Plus HCSU 2804 XRV Plus HCSU 4504 XRV Plus	960+960+1250	765	815	B9453
HCSU 2804 XRV Plus HCSU 3354 XRV Plus HCSU 4504 XRV Plus"	960+1250+1250	765	855	B9453
HCSU 2804 XRV Plus HCSU 4004 XRV Plus HCSU 4504 XRV Plus"	960+1250+1250	765	895	B9453
HCSU 4004 XRV Plus HCSU 4004 XRV Plus HCSU 4004 XRV Plus"	1250+1250+1250	765	1300	B6078 + B 9449
HCSU 4004 XRV Plus HCSU 4004 XRV Plus HCSU 4504 XRV Plus"	1250+1250+1250	765	1300	B6078 + B 9449

Модель	Ширина, мм	Глубина, мм	Вес, кг	Артикул
HCSU 4004 XRV Plus HCSU 4504 XRV Plus HCSU 4504 XRV Plus	1250+1250+1250	765	1300	B6078 + B9449
HCSU 4504 XRV Plus HCSU 4504 XRV Plus HCSU 4504 XRV Plus	1250+1250+1250	765	1300	B6078 + B9449
HCSU 2524 XRV Plus HCSU 2804 XRV Plus HCSU 4504 XRV Plus HCSU 4504 XRV Plus	960+960+1250+1250	765	1140	B6077+B6078
HCSU 2804 XRV Plus HCSU 2804 XRV Plus HCSU 4504 XRV Plus HCSU 4504 XRV Plus	960+960+1250+1250	765	1140	B6077+B6078
HCSU 2804 XRV Plus HCSU 3354 XRV Plus HCSU 4504 XRV Plus HCSU 4504 XRV Plus	960+1250+1250+1250	765	1180	B9451+B6078
HCSU 2804 XRV Plus HCSU 4004 XRV Plus HCSU 4504 XRV Plus	960+1250+1250+1250	765	1220	B9451+B6078

Модель	Ширина, мм	Глубина, мм	Вес, кг	Артикул
HCSU 4004 XRV Plus HCSU 4004 XRV Plus HCSU 4004 XRV Plus HCSU 4504 XRV Plus	1250+1250+1250+1250	765	1300	B6078+B6078
HCSU 4004 XRV Plus HCSU 4004 XRV Plus HCSU 4504 XRV Plus HCSU 4504 XRV Plus	1250+1250+1250+1250	765	1300	B6078+B6078
HCSU 4004 XRV Plus HCSU 4504 XRV Plus HCSU 4504 XRV Plus HCSU 4504 XRV Plus	1250+1250+1250+1250	765	1300	B6078+B6078
HCSU 4504 XRV Plus HCSU 4504 XRV Plus HCSU 4504 XRV Plus HCSU 4504 XRV Plus	1250+1250+1250+1250	765	1300	B6078+B6078



Стандартные рамы для наружных блоков VRV/VRF систем Dantex



Модель	ВхШхГ, мм	Вес, кг	Артикул
Модель DM-DC200-450WKD/SF			
DM-DC200WKD/SF	1120x1558x400	137	B9449,B6737
DM-DC224WKD/SF	1120x1558x400	146,5	B9449,B6737
DM-DC260WKD/SF	1120x1558x400	147	B9449,B6737
DM-DC400WKD/SF	1360x1650x540	240	B9449,B9096
DM-DC450WKD/SF	1460x1650x540	275	B9449,B9096
Модель DM-DC252-1005WXB/SF			
DM-DC252WXB/SF	780x1000x550	146	B6075
DM-DC280WXB/SF	780x1000x550	146	B6075
DM-DC335WXB/SF	780x1000x550	146	B6075

Модель	ВхШхГ, мм	Вес, кг	Артикул
Модель DM-DC080-180WK/(S)F			
DM-DC080WK/F	990x966x336	62	B6075,B6737
DM-DC105WK/F	990x966x336	74	B6075,B6737
DM-DC120WK/F	900x1327x320	95	B6075,B6737
DM-DC120WK/SF	900x1327x320	95	B6075,B6737
DM-DC140WK/F	900x1327x320	95	B6075,B6737
DM-DC140WK/SF	900x1327x320	95	B6075,B6737
DM-DC160WK/F	900x1327x320	100	B6075,B6737
DM-DC160WK/SF	900x1327x320	102	B6075,B6737
DM-DC180WK/SF	900x1327x320	107	B6075,B6737

Модель	ВхШхГ, мм	Вес, кг	Артикул
Модель DM-DC252-1800WK/SF			
DM-DC252WK/SF	960x1615x765	245	B6075
DM-DC280WK/SF	960x1615x765	245	B6075
DM-DC335WK/SF	1250x1615x765	285	B9449
DM-DC400WK/SF	1250x1615x765	325	B9449
DM-DC450WK/SF	1250x1615x765	335	B9449
Модель DM-DC252-1800WHR/SF			
DM-DC252WHR/SF	1250x1615x765	255	B9449
DM-DC280WHR/SF	1250x1615x765	255	B9449
DM-DC335WHR/SF	1250x1615x765	255	B9449
DM-DC400WHR/SF	1250x1615x765	301	B9449
DM-DC450WHR/SF	1250x1615x765	301	B9449

Модель	ВхШхГ, мм	Вес, кг	Артикул
Модель DM-DC530-900WKC(D)/SF			
DM-DC530WK/SF	1960x1615x765	460	B6077
DM-DC560WKC/SF	1390x1615x765	360	B6075
DM-DC560WK/SF	1960x1615x765	460	B6077
DM-DC615WKC/SF	1585x1615x765	385	B6077
DM-DC670WKC/SF	1585x1615x765	390	B6077
DM-DC730WKC/SF	2540x1615x765	555	B9451
DM-DC785WKC/SF	2540x1615x765	555	B9451
DM-DC850WK/SF	2540x1615x765	655	B9451
DM-DC850WKC/SF	2540x1615x765	600	B9451
DM-DC900WKC/SF	2540x1615x765	600	B9451



Стандартные рамы для наружных блоков VRV/VRF систем Hisense

Hisense

Модель	ВхШхГ, мм	Вес, кг	Артикул
Модель HI-FLEXI серия M			
AVWT-86U6SR	1720x950x750	208	B6075
AVWT-96U6SR	1720x950x750	210	B6075
AVWT-114U6SR	1720x950x750	212	B6075
AVWT-136U6SS	1720x1210x750	295	B9449
AVWT-154U6SS	1720x1210x750	310	B9449
Модель HI-FLEXI серия R			
AVWT-76FESR	1720x950x750	209	B6075
AVWT-96FESR	1720x950x750	211	B6075
AVWT-114FESR	1720x950x750	229	B6075
AVWT-136FESS	1720x1210x750	294	B9449
AVWT-154FESS	1720x1210x750	308	B9449
AVWT-170FESS	1720x1210x750	314	B9449

Модель	ВхШхГ мм	Вес, кг	Артикул
Модель HI-SMART серия L			
AVW-38UCSC	1380x950x370	93	B6075
AVW-48UCSC	1380x950x370	95	B6075
AVW-54UCSC	1380x950x370	97	B6075
AVW-76UCSC	1600x1100x390	168	B9449
AVW-95UCSC	1600x1100x390	168	B9449
AVW-114UCSC	1600x1100x390	171	B9449

Модель	ВхШхГ, мм	Вес, кг	Артикул
Модель HI-FLEXI серия W			
AVWW-28UCSA	800x800x370	70	B6075
AVWW-38UCSA	800x800x370	80	B6075
AVWW-48UCSA	800x800x370	80	B6075
AVWW-54UCSA	800x800x370	80	B6075

Модель	ВхШхГ, мм	Вес, кг	Артикул
Модель HI-FLEXI серия G			
AVWT-76UESRG	1720x950x750	224	B6075
AVWT-96UESRG	1720x950x750	225	B6075
AVWT-114UESRG	1720x950x750	227	B6075
AVWT-136UESSG	1720x1210x750	312	B9449
AVWT-154UESSG	1720x1210x750	315	B9449
AVWT-170UESSG	1720x1210x750	318	B9449



Стандартные рамы для наружных блоков VRV/MRF систем LG



Модель	ВхШхГ, мм	Вес, кг	Артикул
ARUN080LTE4	1680 x 920 x 760	202	B6075
ARUN100LTE4	1680 x 920 x 760	208	B6075
ARUN120LTE4	1680 x 920 x 760	208	B6075
ARUN140LTE4	1680 x 1240 x 760	245	B9449
ARUN160LTE4	1680 x 1240 x 760	245	B9449
ARUN180LTE4	1680 x 1240 x 760	280	B9449
ARUN200LTE4	1680 x 1240 x 760	280	B9449
ARUN220LTE4	1680 x (920+920) x 760	416	B6077
ARUN240LTE4	1680 x (920+920) x 760	416	B6077
ARUN260LTE4	1680 x (920+1240) x 760	453	B9451
ARUN280LTE4	1680 x (920+1240) x 760	453	B9451
ARUN300LTE4	1680 x (920+1240) x 760	488	B9451
ARUN320LTE4	1680 x (920+1240) x 760	488	B9451
ARUN340LTE4	1680 x (1240+1240) x 760	525	B9451
ARUN360LTE4	1680 x (1240+1240) x 760	525	B9451
ARUN380LTE4	1680 x (1240+1240) x 760	560	B9451

Модель	ВхШхГ, мм	Вес, кг	Артикул
ARUN400LTE4	1680 x (1240+1240) x 760	560	B9451
ARUN420LTE4	1680 x (920+1240+1240) x 760	733	B9453
ARUN440LTE4	1680 x (920+1240+1240) x 760	733	B9453
ARUN460LTE4	1680 x (920+1240+1240) x 760	733	B9453
ARUN480LTE4	1680 x (920+1240+1240) x 760	768	B9453
ARUN500LTE4	1680 x (920+1240+1240) x 760	768	B9453
ARUN520LTE4	1680 x (920+1240+1240) x 760	768	B9453
ARUN540LTE4	1680 x (1240+1240+1240) x 760	805	B6075+B6078
ARUN560LTE4	1680 x (1240+1240+1240) x 760	805	B6075+B6078
ARUN580LTE4	1680 x (1240+1240+1240) x 760	840	B6075+B6078
ARUN600LTE4	1680 x (1240+1240+1240) x 760	840	B6075+B6078
ARUN620LTE4	1680 x (1240+1240+1240+1240) x 760	1015	B9453+B9449
ARUN640LTE4	1680 x (1240+1240+1240+1240) x 760	1050	B9453+B9449
ARUN660LTE4	1680 x (1240+1240+1240+1240) x 760	1050	B9453+B9449
ARUN680LTE4	1680 x (1240+1240+1240+1240) x 760	1050	B9453+B9449
ARUN700LTE4	1680 x (1240+1240+1240+1240) x 760	1050	B9453+B9449



Стандартные рамы марки Big Foot

Легкие рамы



Непроникающие опорные рамы для сплит-систем кондиционирования воздуха, систем VRF, небольших вентиляционных установок, приточных и вытяжных вентиляторов.

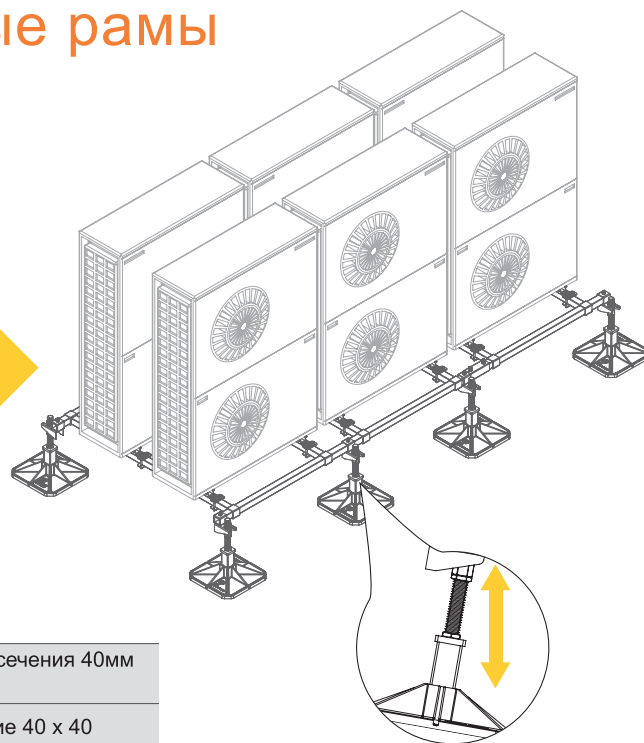
Модельный ряд стандартных лёгких рам состоит из трёх стандартных модульных рам доступных в 1м, 2м и 3м исполнении. Это обеспечивает минимальный прогиб поперечных элементов конструкции с одновременным сохранением конструктивной устойчивости, что является преимуществом в противоположность более слабым альтернативным решениям, зачастую на основе низкокачественных предварительно гальванизированных стоек. Наши высококвалифицированные инженеры и проектировщики разработали ассортимент продукции в рамках нашего строгого цикла разработки продукта, включая приемочные испытания.

Чтобы облегчить процесс идентификации необходимых рамных конструкций для определенных изготовителей устройств кондиционирования воздуха, блоков сплит-систем или VRF/VRV (или сочетания обеих) компания Big Foot Systems создала "Селекторы рам".

Охвачены все ведущие производители систем VRV/VRF

Стандартные рамы

- Сборные регулируемые ножки
- Лапы поставляются с резиновыми ковриками
- Рама из балок коробчатого сечения 40 x 40
- Поставляются в упаковке с набором фиксаторов

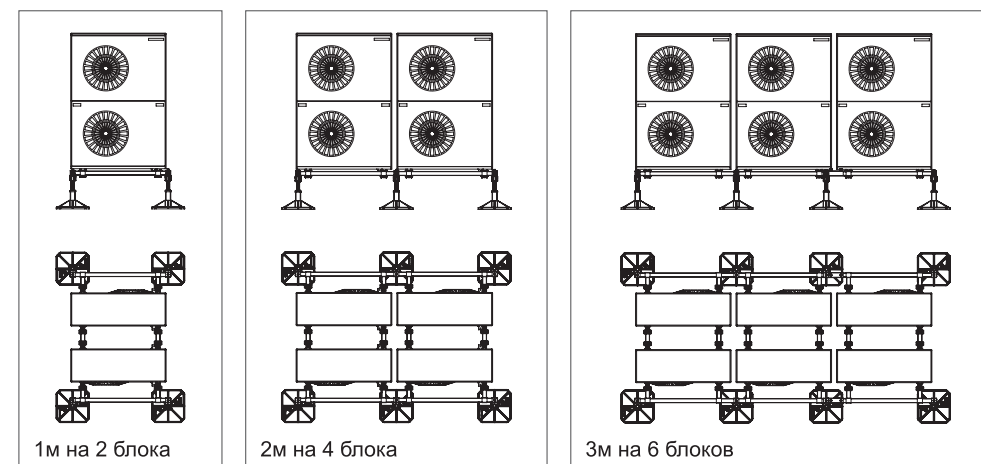


КОМПЛЕКТ ВКЛЮЧАЕТ

Конечные балки из коробчатого сечения 40мм x 40мм
Поперечные балки 1.2м – сечение 40 x 40
Комплект 305мм ножек с резиновыми ковриками
Наборы фиксаторов
Инструкции по сборке

ИНФОРМАЦИЯ ОБ ИЗДЕЛИИ

Модель	1м модульные рамы	2м модульные рамы	3м модульные рамы
Деталь №	B6075	B6077	B6078
Высота (мм)	290-400	290-400	290-400
Ширина (мм)	1200	1200	1200
длина (мм)	1000	2000	3000
Вес (кг)	40	69	93
Макс. нагрузка (кг)	480	720	960

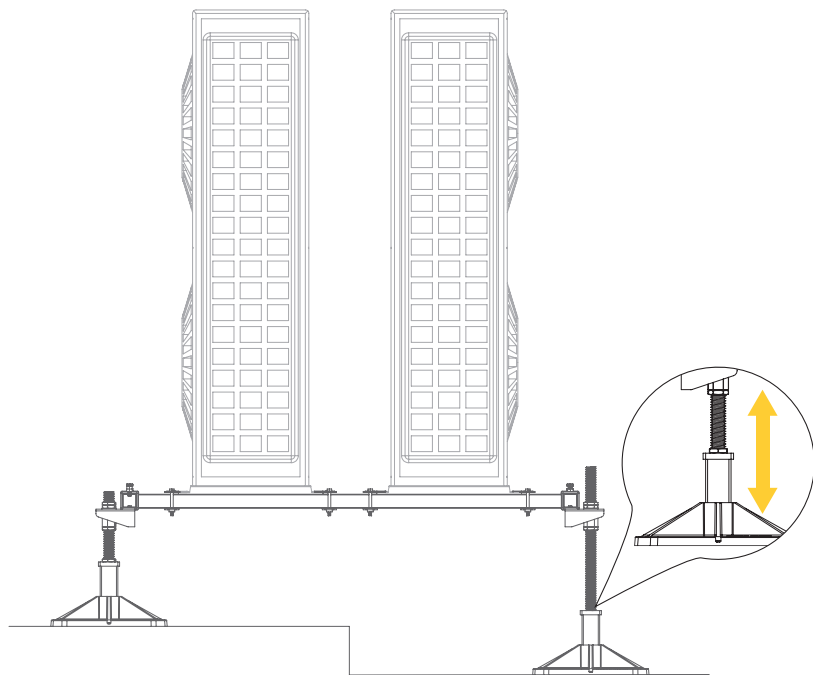


1м на 2 блока

2м на 4 блока

3м на 6 блоков

Варианты стандартных рам



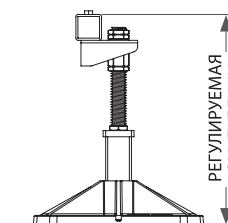
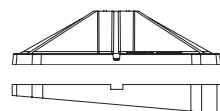
ИНФОРМАЦИЯ ОБ ИЗДЕЛИИ

Модель	1м	1м	2м	2м	3м	3м
Деталь №	B9088	B9569	B9089	B9570	B9090	B9571
Высота (мм)	290-610	730-825	290-610	730-825	290-610	730-825
Ширина (мм)	1200	1200	1200	1200	1200	1200
длина (мм)	1000	1000	2000	2000	3000	3000
Вес (кг)	40	43	69	73	93	103
Макс. нагрузка (кг)	480	480	720	720	960	960

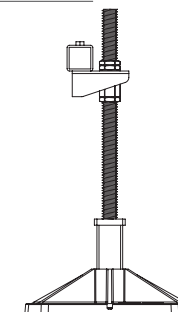
ВАРИАНТЫ НОЖЕК

Модель	Стандартная	С длинной стойкой	Большая
Коробчатое сечение (мм)	40	40	40
Мин. высота (мм)	290	290	730
Макс. высота (мм)	400	610	825

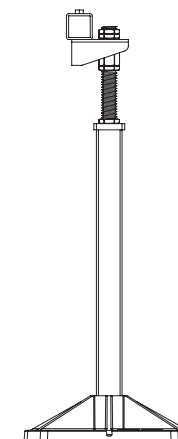
350/450MM
УГОЛКОВЫЕ КОВРИКИ
2,5° и 5° резиновые
коврики также имеются
в наличии для
установки устройств
на наклонных
поверхностях крыш



Стандартные ножки в сборе



Ножка с длинной стойкой в сборе



Большие ножки в сборе



Легкие рамы по индивидуальному заказу марки Big Foot

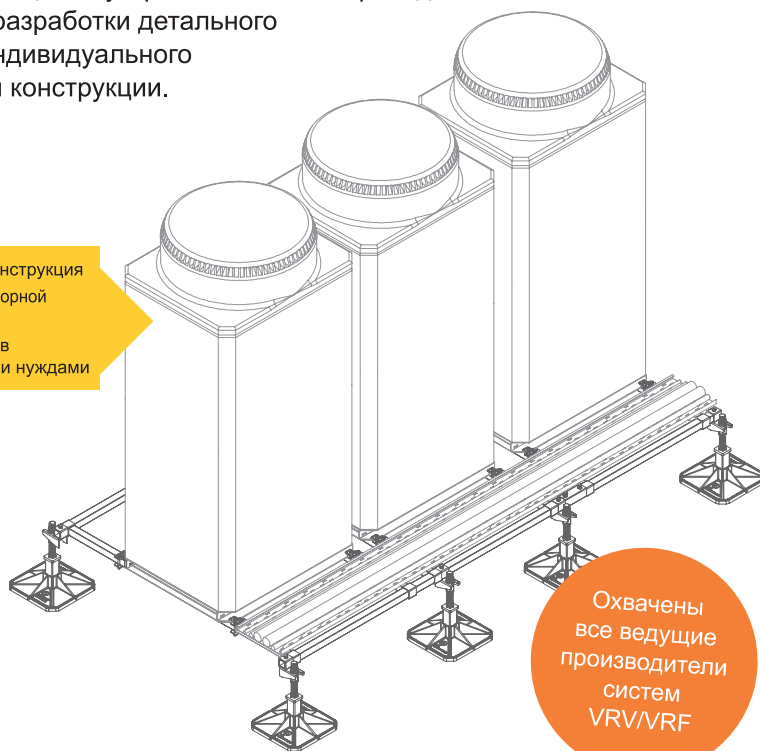
Легкие рамы



Неинтрузивные опорные рамы для устройств кондиционирования и вентиляции воздуха с учетом специфики проекта.

В тех случаях, если наши стандартные конструкции не подходят для требований специфичных устройств, размещаемых на современных крышах, Big Foot Systems предлагает конструкцию опор по индивидуальному заказу. Типичными случаями являются такие ограничивающие факторы, как слабая конструкция крыши, ограниченное пространство, помехи в виде бортиков кровли, служебных коммуникаций или многоуровневого/секционного размещения устройств: все они приводят к необходимости разработки детального и приемлемого индивидуального решения опорной конструкции.

- Оптимизированная конструкция
- Поставляется в виде сборной конструкции в упаковке
- Сконфигурированная в соответствии с вашими нуждами



Наши высококвалифицированные инженеры, использующие ведущее в индустрии программное обеспечение, такое как программные пакеты 3D CAD, программу анализа методом конечных элементов ANSYS и программу гидродинамического моделирования (CFD), способны найти конструкторское решение, которое будет соответствовать наиболее сложным требованиям. Наши проекты гарантируют полную целостность конструкции и его оптимизацию. В дополнение к этому наш конструкторский коллектив разработал ряд калькуляторов, позволяющих быстро анализировать технические условия для того, чтобы по требованию заказчика предоставить анализ ветровой нагрузки, прогиба поперечных элементов и распределения нагрузки. С учетом наших обширных знаний систем гидроизоляции и опыта в установке оборудования на крышах, это гарантирует, что мы способны обеспечить экономичное, безопасное и хорошо продуманное конструкторское решение... каждый раз!

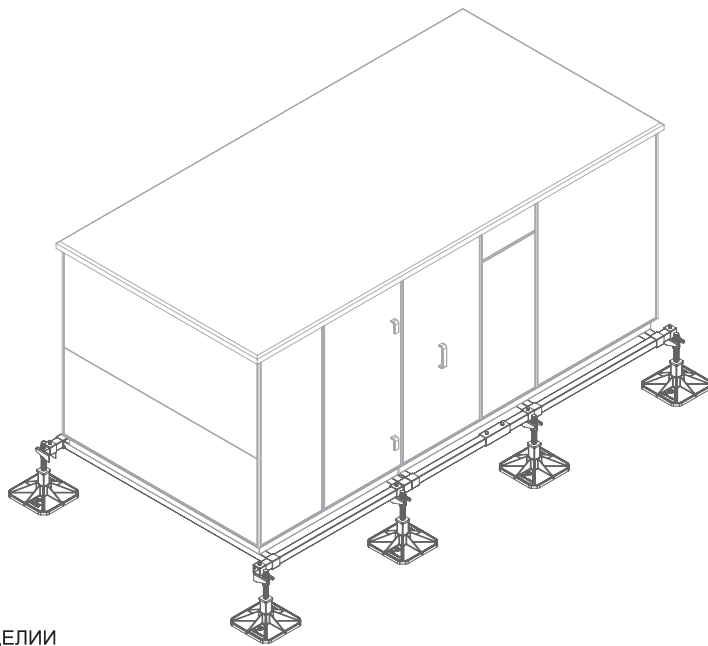
Наши технические возможности находятся в соответствии со степенью универсальности нашей продукции, что позволяет Big Foot Systems проектировать рамы с учетом специфики ваших нужд... у нас пока не было случаев, чтобы мы были не в состоянии спроектировать рамную конструкцию.

Представление технических докладов

Возможны ситуации, когда может потребоваться исследование осуществимости конструкции и/или детальный технический анализ, демонстрирующие подтверждение какого-либо предложения в качестве альтернативы стандартным конструкторским параметрам.

Типичные примеры включают характеристики ветровой нагрузки, прогиб балок, распределение веса и пр. Доклады пишутся нашими высококвалифицированными инженерами, они представляются для того, чтобы помочь осознать и уточнить технические условия, зависящие от предоставленной клиентом информации, размер проекта и цену.





ИНФОРМАЦИЯ ОБ ИЗДЕЛИИ

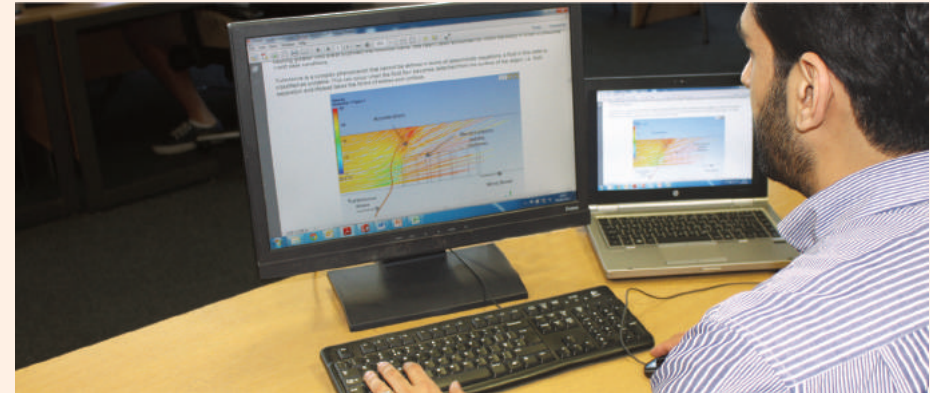
УГОЛКОВЫЕ РЕЗИНОВЫЕ КОВРИКИ	Решение для наклонных поверхностей крыш, в наличии резиновые коврики с углами ската 2.5° и 5°
РЕГУЛИРОВКА ВЫСОТЫ ОПОР	290-400 мм: от основания до верха рамной конструкции (290-610мм: вариант для ступенчатой крыши)
ЛИНЕЙНАЯ РЕГУЛИРОВКА	Поперечные балки, удерживающие оборудование, можно перемещать вдоль конечных балок в необходимое положение
ЗАЖИМЫ	Переставляемые зажимы, расположенные с обеих сторон поперечных распорок, прижимаются к ножкам блоков компрессорных установок после затяжки
РАЗМЕЩЕНИЕ НОЖЕК И КРОНШТЕЙНОВ	Ножка и кронштейн обычно находятся снаружи рамной конструкции, но могут устанавливаться и внутри нее, если присутствует какое-либо препятствие или это диктуется условиями нагрузки
ФЛИСОВЫЕ КОВРИКИ	Рекомендуется для использования на кровельных коврах крыши из ПВХ во избежание проникновения пластификаторов

Анализ методом конечных элементов

Анализ методом конечных элементов является мощным инструментом получения численных экспериментальных данных посредством численного компьютерного моделирования, что позволяет провести детальный анализ изменяющихся условий нагрузки на твердые элементы конструкции. С привлечением наших технических экспертов его применение в процессе конструкторской разработки в Big Foot Systems используется, чтобы подтвердить сохранение структурной целостности конструкции в условиях прогиба балок. Это позволяет оптимизировать конструкцию и ее применение. Письменный анализ предоставляется нашей службой технических докладов, он зависит от размера и сложности схемы.

Гидродинамическое моделирование (CFD)

CFD является мощным инструментом, который используется нашим коллективом инженеров для детального анализа и интерпретации ветровых характеристик посредством компьютерного моделирования. Типичными примерами использования этого инструмента в Big Foot Systems являются анализ устойчивости против экстремального ветрового давления таких элементов, как солнечные панели, холодильные установки, устройства кондиционирования воздуха, заключенные в корпус установки и блоки VRF. Для обоснования рекомендаций относительно конструкции/размещения балласта, обеспечивающих безопасность практического использования конструкции, проводятся измерения предельных значений опрокидывающего момента ветра, ветрового скольжения и ветрового подъема. Письменный анализ предоставляется нашей службой технических докладов, он зависит от размера и сложности схемы.

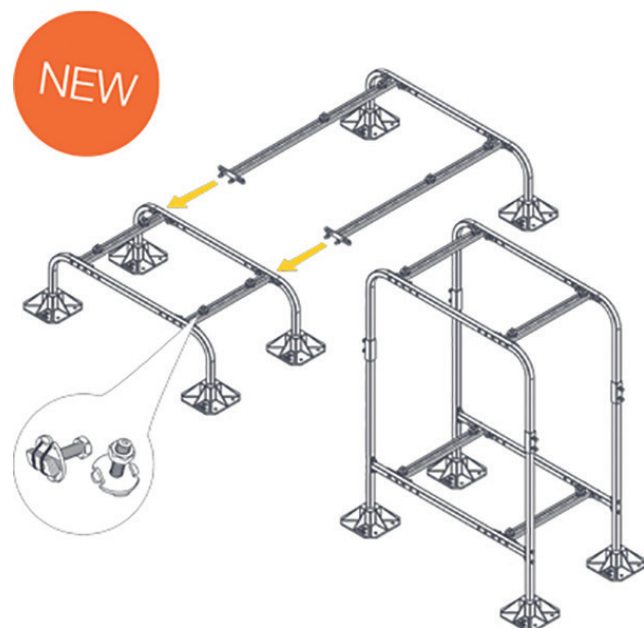




Big Foot Stand Range - универсальная опорно-крепёжная система с фиксированными расстояниями между опорами для размещения наружных блоков сплит-систем и систем VRF/VRV. Система доступна в нескольких размерах, опционально предлагаются комплекты расширений. С помощью Stand Range можно размещать наружные

блоки как по одному, так и по несколько штук на раме. Благодаря регулируемым перекладинам, противовибрационным коврикам и комплектам зажимов, данные рамы могут использоваться для монтажа практически любых наружных блоков, а также имеют низкую стоимость и отличаются быстротой сборки.

Блоки Опорные рамы Big Foot Stand Range



Модель	Деталь №	Длина, мм	Ширина, мм	Высота, мм	Масса, кг	Максимальная нагрузка, кг
Мини-Сплит низкая	B5550	700	1125	305	20	175
Мини-Сплит высокая	B5551	700	1125	450	22	175
Башенная рама	B5552	700	1125	305 & 1000	35	300
Мини-Сплит удлинитель для низкой рамы	B5553	1060	1125	305	18	175
Мини-Сплит удлинитель для высокой рамы	B5554	1060	1125	450	19	175
Мини-Сплит удлинитель для высоты 150 мм высокая рама (4 шт.)	B5555	-	-	152	1.5	-
Мини-Сплит рама 150 мм удлинитель (2 шт.)	B5562	-	-	152	0.75	-

- Совместимы с любыми наружными блоками сплит-систем;
- Доступны в различных размерах, дополнительно доступны комплекты расширения;
- Быстрая и легкая сборка;
- Поставляются в коробке с крепежными наборами для удобства.

КОМПЛЕКТУЮЩИИ РАМЫ

4 x 200 мм (7 7/8") Лапа и вкладыш
2 x Конечная балка
2 x поперечная балка
4 x комплект креплений

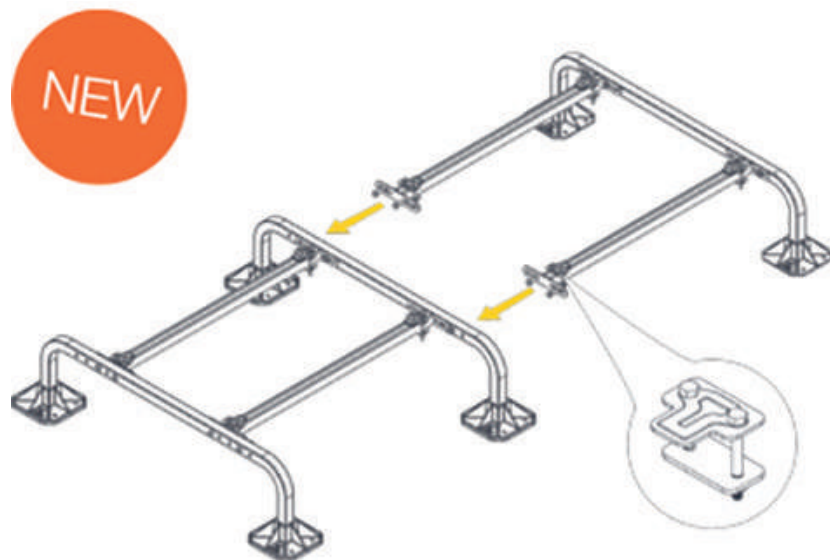
РАСШИРИТЕЛЬНЫЙ КОМПЛЕКТ

2 x 200 мм (7 7/8") Лапа и вкладыш
1 x Конечная балка
2 x поперечная балка
4 x комплект креплений TOWER KIT

БАШЕННЫЙ КОМПЛЕКТ

4 x 200 мм (7 7/8") Лапа и вкладыш
2 x Конечная балка
4 x поперечная балка
8 x комплект креплений

Mini Split Stand Range



- Совместимы с любыми наружными блоками VRF/VRV систем;
- Доступны в различных размерах, дополнительно доступны комплекты расширения;
- Быстрая и легкая сборка;
- Поставляются в коробке с крепежными наборами для удобства.

Модель	Деталь №	Длина (мм)	Ширина (мм)	Высота (мм)	Масса (кг)	Максимальная нагрузка (кг)
VRF/VRV Рама 990	B5556	1230	1360	305	35	600
VRF/VRV Рама 1290	B5557	1530	1360	305	38	500
VRF/VRV рама 1450	B5558	1690	1360	305	41	400
VRF/VRV Рама 990 удлинитель	B5559	1030	1360	305	25	600
VRF/VRV Рама 1290 удлинитель	B5560	1330	1360	305	28	500
VRF/VRV Рама 1450 удлинитель	B5561	1490	1360	305	31	400

КОМПЛЕКТУЮЩИЕ РАМЫ

4 x 200 мм (7 7/8") Лапа и вкладыш
 2 x Конечная балка
 2 x поперечная балка
 4 x комплект креплений

РАСШИРИТЕЛЬНЫЙ КОМПЛЕКТ

2 x 200 мм (7 7/8") Лапа и вкладыш
 1 x Конечная балка
 2 x поперечная балка
 4 x комплект креплений TOWER KIT





Новая рама Lock 'n' Load может служить опорой для одного блока, а дополнительные комплекты расширений позволяют увеличить длину и собрать опорную раму, идеально подходящую для вашего оборудования.

Big Foot Lock 'n' Load

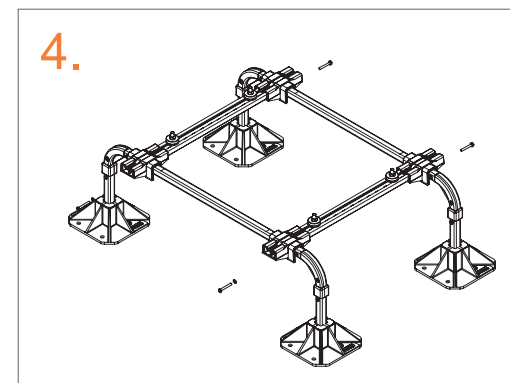
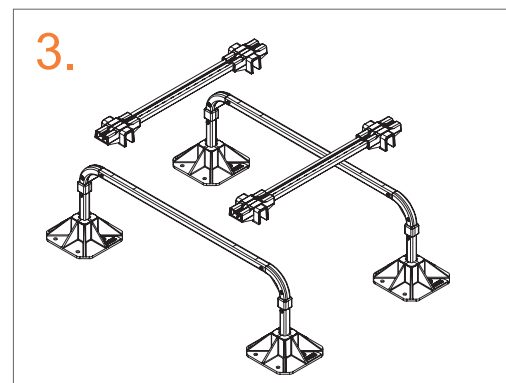
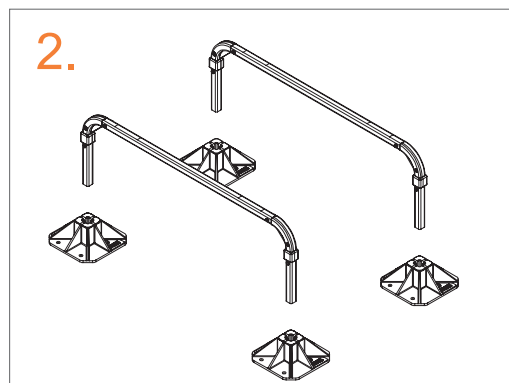
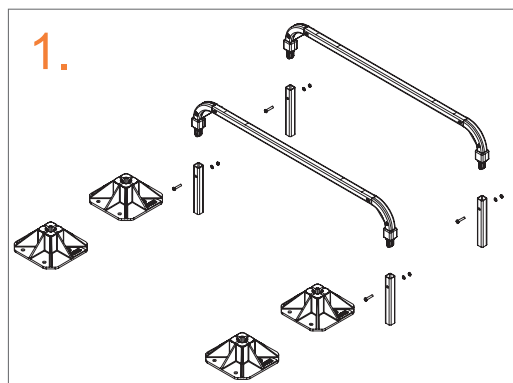
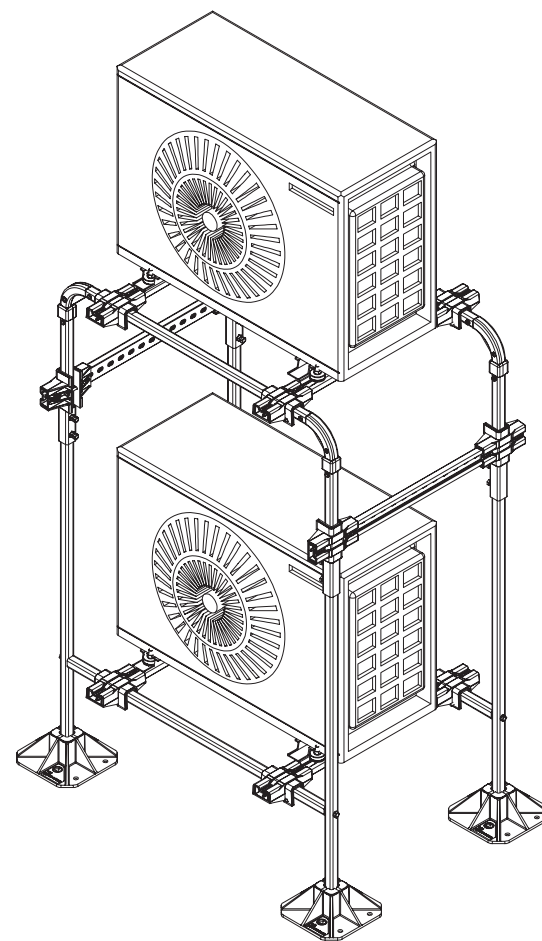
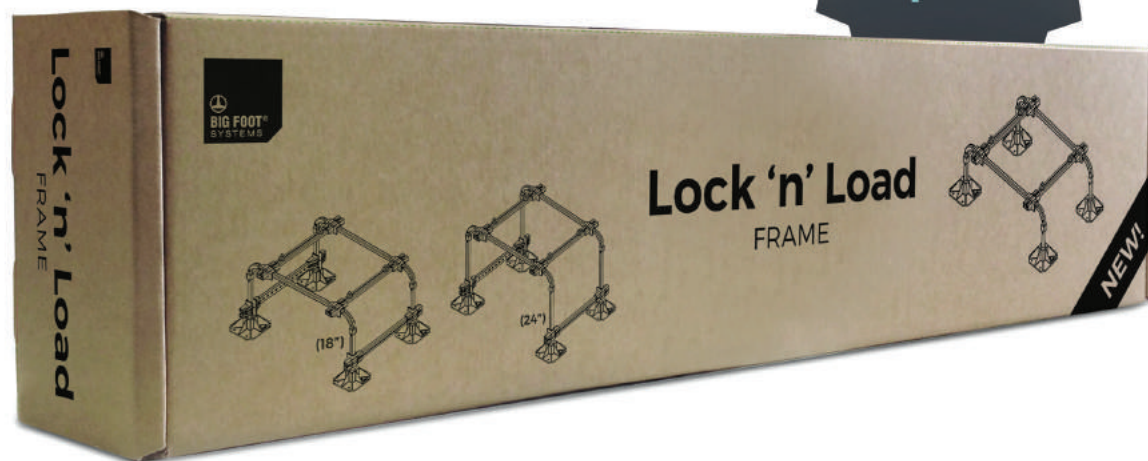


- Быстрая сборка;
- Оцинкованная стальная рама с усиленными пластмассовыми соединителями;
- Три варианта высоты плюс многоместная рама для двухуровневого монтажа;
- Дополнительные комплекты расширения;
- Полностью регулируемые поперечные балки;
- Подходит для использования стандартных промышленных крепежных элементов
- Элементы для гашения вибрации

Модель	Деталь №	Кол-во опор	Длина, мм	Ширина, мм	Расстояние между опорами, мм	Высота, мм	Масса, кг	Максимальная нагрузка, кг
Lock 'n' Load низкая	B5623	4	1096	767	367	305	9.9	150
Lock 'n' Load средняя	B5625	4	1096	767	367	450	13.5	150
Lock 'n' Load высокая	B5627	4	1096	767	367	600	14.4	150
Lock 'n' Load низкая (расширение)	B5624	2	1060	820	620	305	7.5	150
Lock 'n' Load средняя (расширение)	B5626	2	1060	820	620	450	11.0	150
Lock 'n' Load средняя (расширение)	B5628	2	1096	820	620	600	11.5	150
Lock 'n' Load башенная рама	B5629	4	1096	767	367	305/1426	26.2	150/150

Описание	Рама	Ext.	Многоместная рама
200mm (8") футов и вставка	x 4	x 2	x 4
Узел концевой балки	x 2	x 1	x 2
Узел поперечной балки	x 2	x 2	x 4
Комплект крепежа для сборки узла	x 2	x 2	x 4
Комплект монтажного крепления (2 шт.)	x 4	x 4	x 8

Все в одной коробке





Поставляемые в упакованном виде, непроникающие опорные рамы для холодильных установок, устройств кондиционирования воздуха, заключенных в корпус установок, генераторов, труб и стальных конструкций

Тяжелая балка была разработана как облегченный «спутник» тяжелого куба, она представляет собой полый коробчатый профиль 50мм x 50мм x 3мм для минимизации прогиба балки. Стандартное применение включает большие и тяжелые установки, но также тяжелые трубы и инженерные коммуникации. Тяжелая балка – это надежное и гибкое решение при установке в ограниченном пространстве или в случаях, если установка требуется над имеющимися балками перекрытия. Благодаря стержню диаметром M24, встроенному в обе ножки для адаптации по высоте к уклонам крыши до 5°, дополнительная регулировка обычно не требуется. Сборные ножки, вместе с 450мм и 600мм лапами и резиновыми ковриками, распределяют вес комбинированной системы.

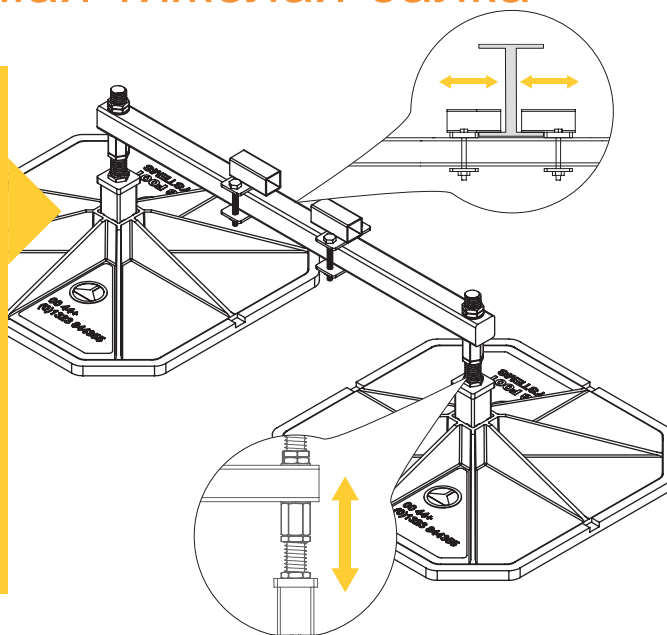
По сравнению с другими предложениями/решениями, мы гарантируем равномерное распределение веса, используя определенное количество тяжелых балок.

В качестве предложения одной из наших услуг и для поддержки технических докладов, в нашей оценке стоимости всегда указана «равномерно распределённая нагрузка» и/или «сосредоточенная нагрузка», соответствующих указанным или предполагаемым характеристикам крыши. Опционный набор зажимов "быстрой подгонки" обеспечивает жесткую фиксацию к служебным коммуникациям или вторичным металлоконструкциям.

Наши технические возможности находятся в соответствии с широтой ассортимента нашей продукции, что позволяет компании Big Foot проектировать рамы с учетом специфики ваших нужд... у нас пока не было случаев, чтобы мы были не в состоянии обеспечить решение.

Регулируемая тяжелая балка

- Регулируемая высота опор
- Высокая несущая способность без интрузии в основание
- Поднимает тяжелые служебные установки над крышей для обеспечения долгосрочного техобслуживания крыши
- Гальванизированная методом горячего погружения мягкая сталь
- Сборная конструкция в упаковке для удобства



ИНФОРМАЦИЯ ОБ ИЗДЕЛИИ

Модель	600HDB	450HDB
Деталь №	B9373 	B9423 
Размер опоры (мм)	600	450
Высота (мм)	300-360	300-360
Общая ширина (мм)	642	486
Общая длина (мм)	1502	1346
Макс. нагрузка на одну тяжелую раму (кг)	1500	1000
Вес в упаковке (кг)	37	35

КОМПЛЕКТ ВКЛЮЧАЕТ

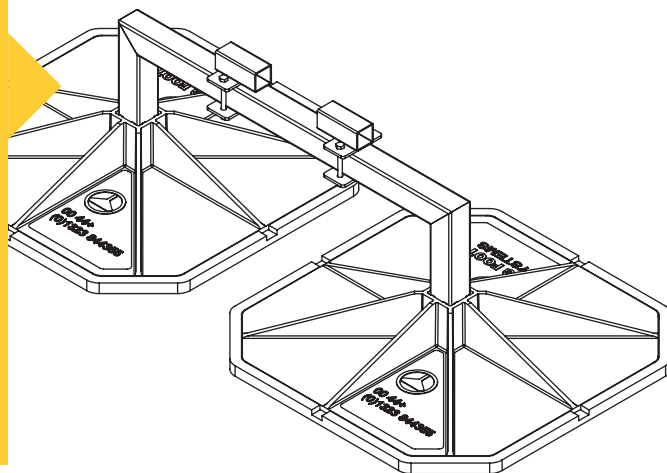
Набор ножек	x 2
Резиновые коврики	x 2
Поперечную балку 800мм	x 1
Зажимы балки	x 2
Инструкции по сборке	x 1

РЕГУЛИРОВКА ВЫСОТЫ

Регулировка высоты от 300мм до 360мм. Лапы марки Big Foot являются взаимозаменяемыми с нашими разнообразными комплектами ножек, чтобы предложить нашим покупателям возможность выбора разных высот и оснований опор

Тяжелая балка

- В поставку включен набор регулируемых зажимов
- Высокая несущая способность
- Поднимает тяжелые служебные установки над крышей для обеспечения долгосрочного техобслуживания крыши
- Гальванизированная методом горячего погружения мягкая сталь
- Сборная конструкция в упаковке для удобства



ИНФОРМАЦИЯ ОБ ИЗДЕЛИИ

Модель	600HDB	450HDB
Деталь №	B9217 	B9421 
Размер опоры (мм)	600	450
Высота (мм)	300	300
Общая ширина (мм)	642	486
Общая длина (мм)	1392	1236
Макс. нагрузка на одну тяжелую раму (кг)	1500	1000
Вес в упаковке (кг)	32	30

КОМПЛЕКТ ВКЛЮЧАЕТ

Пластиковую лапу	x 2
Резиновые коврики	x 2
Металлоконструкции тяжелой балки	x 1
Зажимы балки	x 2
Инструкции по сборке	x 1



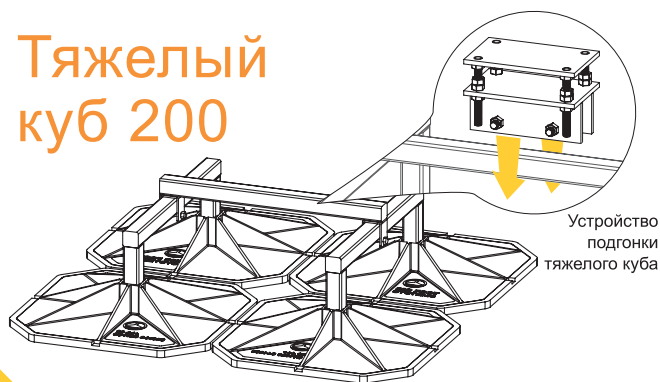
Тяжелые кубы марки Big Foot

Непроникающие опорные рамы для холодильных установок, устройств кондиционирования воздуха, заключенных в корпус установок и генераторов

Тяжелый куб это целостная, эффективная и прочная опорная конструкция для установки тяжёлого оборудования на плоской крыше. Тяжелый куб был разработан с использованием полого коробчатого профиля 50мм x 50мм x 3мм для эксплуатации с большими нагрузками. Это обеспечивает минимальный прогиб поперечных элементов конструкции с одновременным сохранением конструктивной устойчивости. Минимизируя любой прогиб, куб в то же время позволяет большие нагрузки в 2000 кг и 3000 кг на каждый в конфигурациях опорной лапы 4 x 450мм или 4 x 600мм соответственно. Из-за непосредственной близости лап, увеличенное квадратное основание естественным образом предоставляет очень хорошую возможность

равномерного распределения нагрузки по площади крыши. Идеально подходит для крепления больших и/или тяжелых установок – в сущности, любого оборудования, которое имеет встроенную раму-основание. Тяжелый куб обеспечивает упрощенный подход без необходимости подъема краном, размещения а затем герметизации начальной заливки обычных бетонных оснований в конструкции. Наши технические возможности находятся в соответствии со степенью универсальности нашей продукции, что позволяет компании Big Foot проектировать рамы с учетом специфики ваших нужд... у нас пока не было случаев, чтобы мы были не в состоянии обеспечить решение.

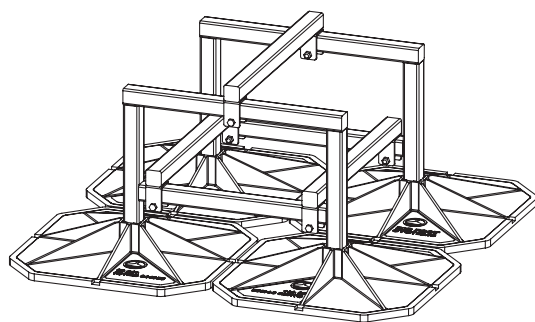
Тяжелый куб 200



- Крепежный комплект
- Решение, альтернативное сложным тяжелым рамным конструкциям
- Способность выдерживать высокие нагрузки и прекрасное распределение нагрузки
- Сборная конструкция в упаковке для удобства



Тяжелый куб 600



ИНФОРМАЦИЯ ОБ ИЗДЕЛИИ

Модель	200HDC	200HDC
Деталь №	B9528	B9529
Размер опоры (мм)	600	450
Высота (мм)	332	332
Опорная поверхность (мм)	1292 x 1292	1132 x 1132
Макс. нагрузка на один тяжелый куб (кг)	3000	2000
Вес в упаковке (кг)	62	72

КОМПЛЕКТ ВКЛЮЧАЕТ

Пластиковая опора	x 4
Резиновые коврики	x 4
Разобранные стороны кубов	x 2
Поперечная балка куба	x 1
Инструкции по сборке.	x 1

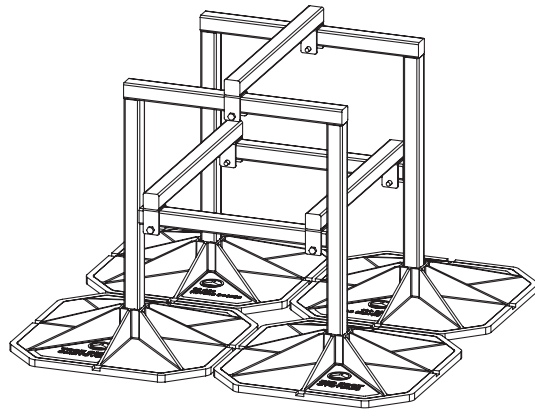
ИНФОРМАЦИЯ ОБ ИЗДЕЛИИ

Модель	600HDC	600HDC
Деталь №	B9522	B9521
Размер опоры (мм)	600	450
Высота (мм)	587	587
Опорная поверхность (мм)	1292 x 1292	1132 x 1132
Макс. нагрузка на один тяжелый куб (кг)	3000	2000
Вес в упаковке (кг)	82	75

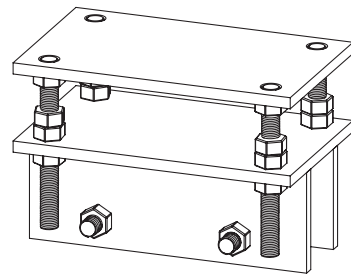
КОМПЛЕКТ ВКЛЮЧАЕТ

Пластиковая опора	x 4
Резиновые коврики	x 4
Разобранные стороны кубов	x 2
Поперечная балка куба	x 3
Инструкции по сборке.	x 1

Тяжелый куб 800



Устройство подгонки тяжелого куба



ИНФОРМАЦИЯ ОБ ИЗДЕЛИИ

Модель	800HDC	800HDC
Деталь №	B9516	B9517
Размер опоры (мм)	600	450
Высота (мм)	880	880
Опорная поверхность (мм)	1292 x 1292	1132 x 1132
Макс. нагрузка на один тяжелый куб (кг)	3000	2000
Вес в упаковке (кг)	87	80

КОМПЛЕКТ ВКЛЮЧАЕТ

Пластиковая опора	x 4
Резиновые коврики	x 4
Разобранные стороны кубов	x 2
Поперечная балка куба	x 3
Инструкции по сборке.	x 1

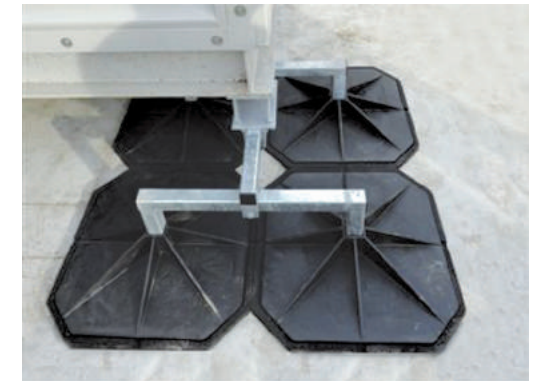
ИНФОРМАЦИЯ ОБ ИЗДЕЛИИ

Модель	Устройство подгонки тяжелого куба
Деталь №	B9374
Длина (мм)	250
Ширина (мм)	150
Макс. регулируемая высота (мм)	140
Вес (кг)	3

ВЕРТИКАЛЬНАЯ ПОДГОНКА

Не входящее в базовый комплект выравняющее устройство подгонки тяжелого куба к неровностям крыши и противовибрационным опорам позволяет подгонку по высоте до 80мм.

- Тяжелый куб 200: мин. 392мм до макс. 472мм
- Тяжелый куб 600: мин. 647мм до макс. 727мм
- Тяжелый куб 800: мин. 940мм до макс. 1020мм



Тяжелые рамы по индивидуальному заказу марки Big Foot

Тяжелые конструкции



Изготавливаемые под проект непроникающие опорные рамы для больших, тяжелых установок неправильной формы с неравномерно распределенным весом.

Существует множество ситуаций на уровне крыши, когда наши стандартные предложения не подходят для того, чтобы соответствовать уникальным требованиям для установки тяжелых установок. В равной степени, такими ограничивающими факторами являются облегченная конструкция кровли, ограниченное пространство, существующие препятствия от выступов или инженерных коммуникаций или многоуровневого/секционного размещения устройств и опор жалюзийных ограждений – все это оказывает влияние на детализацию соответствующего индивидуального решения конструкции опоры. С помощью наших технических инспекторов, высококвалифицированного коллектива инженеров и использования таких инженерных инструментов, как ANSYS (FEA/CFD), компания Big Foot может предложить разовые индивидуальные конструкторские решения и их производственную реализацию.

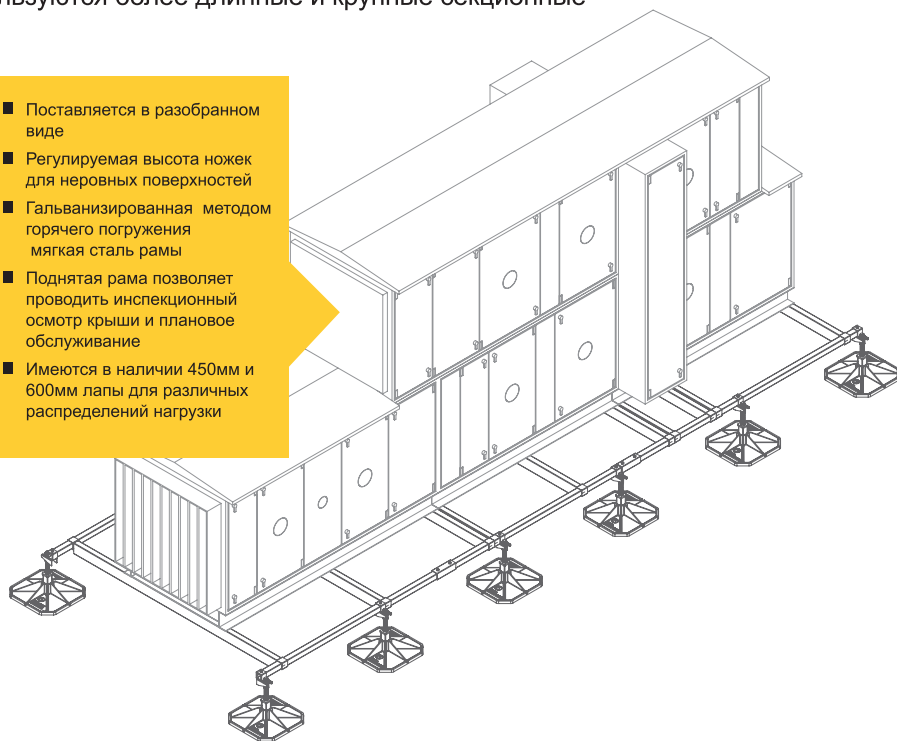
Необходимое решение может представлять собой раму по конструкции и конфигурации аналогичную стандартным легким рамам, в которой используются более длинные и крупные секционные

составляющие, обычно с сечением 50мм x 50мм или 100мм x 50мм, несущие большое количество блоков VRF или большое тяжелое оборудование, такое как вентиляционные установки.

Решение может также включать в себя индивидуальное расположение тяжелых кубов или тяжелых балок с размерами опор 450 мм или 600 мм. Конструкция может быть предназначена в качестве опоры для устройства с учетом нагрузок, действующих на нее в том месте, где она расположена. Альтернативно, для более сложных приложений, таких как конфигурация нескольких больших и расположенных друг над другом устройств с нестандартной опорной поверхностью и неравномерным распределением нагрузки, конструкция может быть разработана и изготовлена с учетом специфических требований проекта. Во всех случаях, наш коллектив инженеров тщательно оценивает и разрабатывает конструкцию каждого проекта, как он того заслуживает, чтобы обеспечить оптимальный результат.

Наши технические возможности находятся в соответствии со степенью универсальности нашей продукции, что позволяет Big Foot Systems проектировать рамы с учетом специфики ваших нужд... у нас пока не было случаев, чтобы мы были не в состоянии спроектировать рамную конструкцию.

- Поставляется в разобранном виде
- Регулируемая высота ножек для неровных поверхностей
- Гальванизированная методом горячего погружения мягкая сталь рамы
- Поднятая рама позволяет проводить инспекционный осмотр крыши и плановое обслуживание
- Имеются в наличии 450мм и 600мм лапы для различных распределений нагрузки



Представление технических докладов

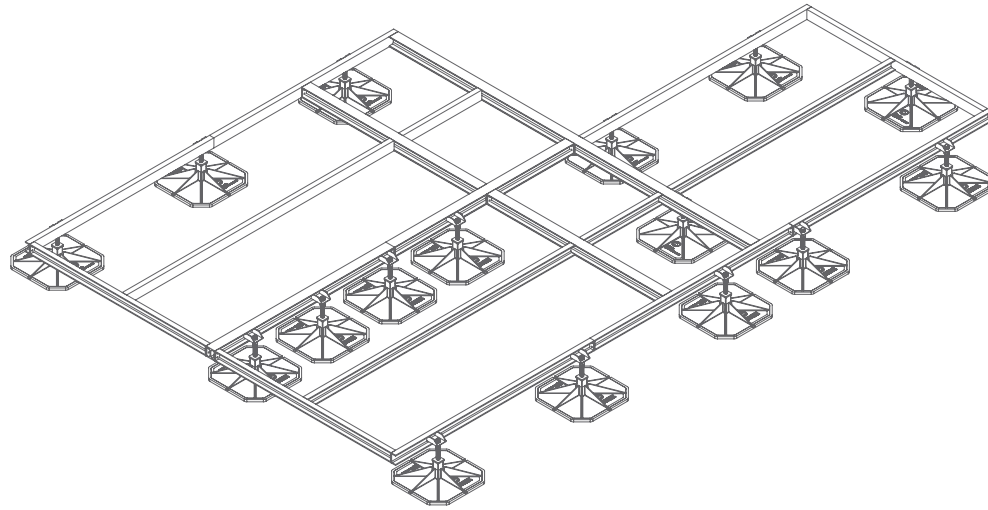
Возможны ситуации, когда может потребоваться исследование осуществимости конструкции и/или детальный технический анализ, демонстрирующие подтверждение какого-либо предложения в качестве альтернативы стандартным конструкторским параметрам.

Типичные примеры включают характеристики ветровой нагрузки, прогиб балок, распределение веса и пр. Доклады пишутся нашими высококвалифицированными инженерами, они представляются для того, чтобы помочь осознать и уточнить технические условия, зависящие от предоставленной клиентом информации, размер проекта и цену.



ИНФОРМАЦИЯ ОБ ИЗДЕЛИИ

УГОЛКОВЫЕ РЕЗИНОВЫЕ КОВРИКИ	Решение для наклонных поверхностей крыш, в наличии резиновые коврики с углами ската 2.5° и 5°
РЕГУЛИРОВКА ВЫСОТЫ ОПОР	Индивидуальная подгонка от основания до верха рамной конструкции (вариант для ступенчатой крыши)
ФЛИСОВЫЕ КОВРИКИ	Рекомендуется для использования на кровельных коврах крыши из ПВХ во избежание миграции полимеров

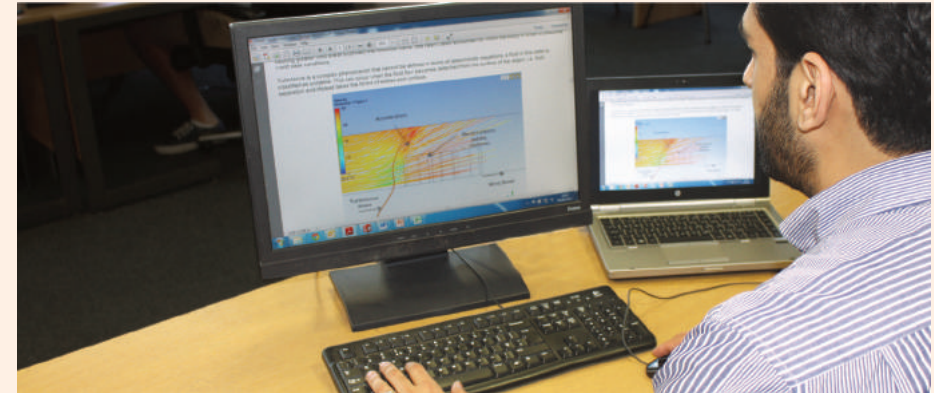


Анализ методом конечных элементов

Анализ методом конечных элементов является мощным инструментом получения численных экспериментальных данных посредством численного компьютерного моделирования, что позволяет провести детальный анализ изменяющихся условий нагрузки на твердые элементы конструкции. С привлечением наших технических экспертов его применение в процессе конструкторской разработки в Big Foot Systems используется, чтобы подтвердить сохранение структурной целостности конструкции в условиях прогиба балок. Это позволяет оптимизировать конструкцию и ее применение. Письменный анализ предоставляется нашей службой технических докладов, он зависит от размера и сложности схемы.

Гидродинамическое моделирование (CFD)

CFD является мощным инструментом, который используется нашим коллективом инженеров для детального анализа и интерпретации ветровых характеристик посредством компьютерного моделирования. Типичными примерами использования этого инструмента в Big Foot Systems являются анализ устойчивости против экстремального ветрового давления таких элементов, как солнечные панели, холодильные установки, устройства кондиционирования воздуха, заключенные в корпус установки и блоки VRF. Для обоснования рекомендаций относительно конструкции/размещения балласта, обеспечивающих безопасность практического использования конструкции, проводятся измерения предельных значений опрокидывающего момента ветра, ветрового скольжения и ветрового подъема. Письменный анализ предоставляется нашей службой технических докладов, он зависит от размера и сложности схемы.



Переходные мостки и проходные дорожки марки Big Foot

Безопасный проход

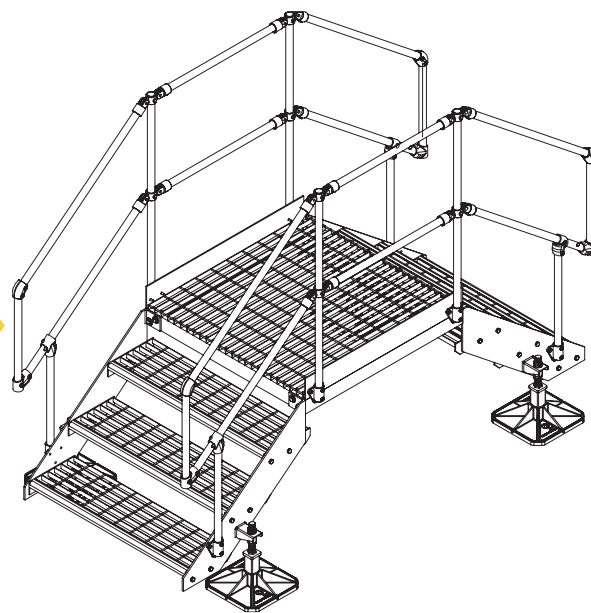


Непроникающие модульные конструкции для перемещения по крыше

Ассортимент продуктов безопасного перемещения сконструирован для доступа к оборудованию инженеров и других работников, осуществляющих сервисное обслуживание, и для организации движения остального персонала. Металлоконструкция, выполненная из горячеоцинкованной стали, обеспечивает максимальную коррозионную устойчивость в любых погодных условиях. Обе конструкции, поставляемые со склада, можно быстро и просто установить на месте.

Мостик

- Разборная конструкция для упрощения транспортировки
- 3 разных варианта ступенек
- 1м лестничная площадка
- Регулируемая высота ножек
- На складе - стандартные размеры



КОМПЛЕКТ ВКЛЮЧАЕТ

Комплект 305мм подножек и резиновые коврики	x 4	Решетка лестничной площадки	x 1
Поручни ступенек	x 4	Боковые пластины лестничной площадки	x 2
Боковые пластины	x 4	Поручни лестничной площадки	x 2
Решетки ступенек	x 2/3/4	Крепежные детали и инструкция по сборке	x 1

Переходные мостки марки Big Foot доступны с 2, 3 и 4 ступеньками и 1-метровой лестничной площадкой. 4 ножки на каждом переходном мостике поставляются с лапами размером 305 мм и противовибрационными ковриками для устойчивости конструкции. Для безопасного прохода над небольшими препятствиями доступны переходные площадки марки Big Foot

Проходные дорожки марки Big Foot идеально подходят для создания четких, безопасных, неинтрузивных переходов вокруг установок на плоской крыше. Крупноклеточная решетка из стеклопластика, в виде которой сделана вся поверхность дорожек, обеспечивает нескользящую поверхность при любых погодных условиях, в качестве опорной основы используются опоры Fix-it Foot.

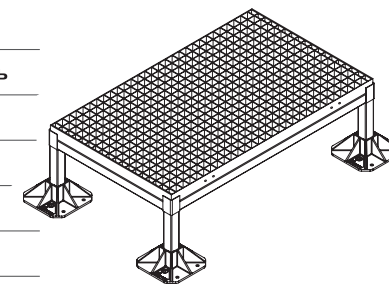
ИНФОРМАЦИЯ ОБ ИЗДЕЛИИ

Модель	Конструкция с 2 ступеньками	Конструкция с 3 ступеньками	Конструкция с 4 ступеньками
Деталь №	B6939	B6940	B6941
Размер опоры (мм)	305	305	305
Высота (мм)	560	780	1000
Ширина (мм)	1492	1492	1492
Длина (мм)	1713	2213	2713

Переходная площадка

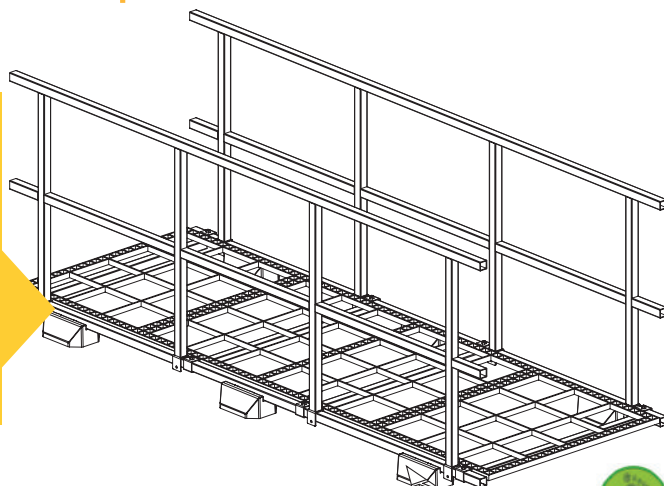
ИНФОРМАЦИЯ ОБ ИЗДЕЛИИ

Модель	600	1000	Поручень
Деталь №	B9200	B9201	B6942
Размер опоры (мм)	200	200	-
Высота (мм)	155	155	-
Ширина (мм)	600	1000	-
Длина (мм)	1000	1000	1000



Переходная дорожка

- Быстрая установка
- На складе в наличии разные длины поручней
- Непроникающая, опора Fix-it Foot из вторично переработанной резины
- Нескользящая поверхность дорожек
- Разборная конструкция для упрощения транспортировки



КОМПЛЕКТ ВКЛЮЧАЕТ

- Опоры Fix-it Foot 250
- Перекладки
- Решетка
- Торцевые рейки
- Инструкции по сборке

ОПОРЫ FIX-IT FOOT

В качестве искусного и изящного решения опор на крыше в системах переходных дорожек используются изготовленные из прочной, вторично переработанной резины устойчивые к ультрафиолетовому излучению опоры Fix-it Foot.

ПРИМЕЧАНИЕ: Количество и размеры в комплекте отличаются в зависимости от требуемого размера дорожки.

ИНФОРМАЦИЯ ОБ ИЗДЕЛИИ

Модель	1м	2м	3м
Деталь №	B9105	B9106	B9107
Общая длина (мм)	1000	2000	3000
Общая ширина (мм)	1230	1230	1230
Высота (мм)	120	120	120
Вес (кг)	32	58	85

ИНФОРМАЦИЯ О ДОПОЛНИТЕЛЬНЫХ КОМПЛЕКТУЮЩИХ

Модель	Уголок 90°	1м поручень (каждый)	2м поручень (каждый)	3м поручень (каждый)	T-образное соединение
Деталь №	B9104	B9111	B9112	B9113	B9142
Общая длина (мм)	1120	1000	2000	3000	1000
Общая ширина (мм)	1120	-	-	-	1110
Высота (мм)	120	1120	1120	1120	120
Вес (кг)	42	9	12	15	65



Конструкции для безопасного перемещения по крыше по индивидуальному заказу марки Big Foot

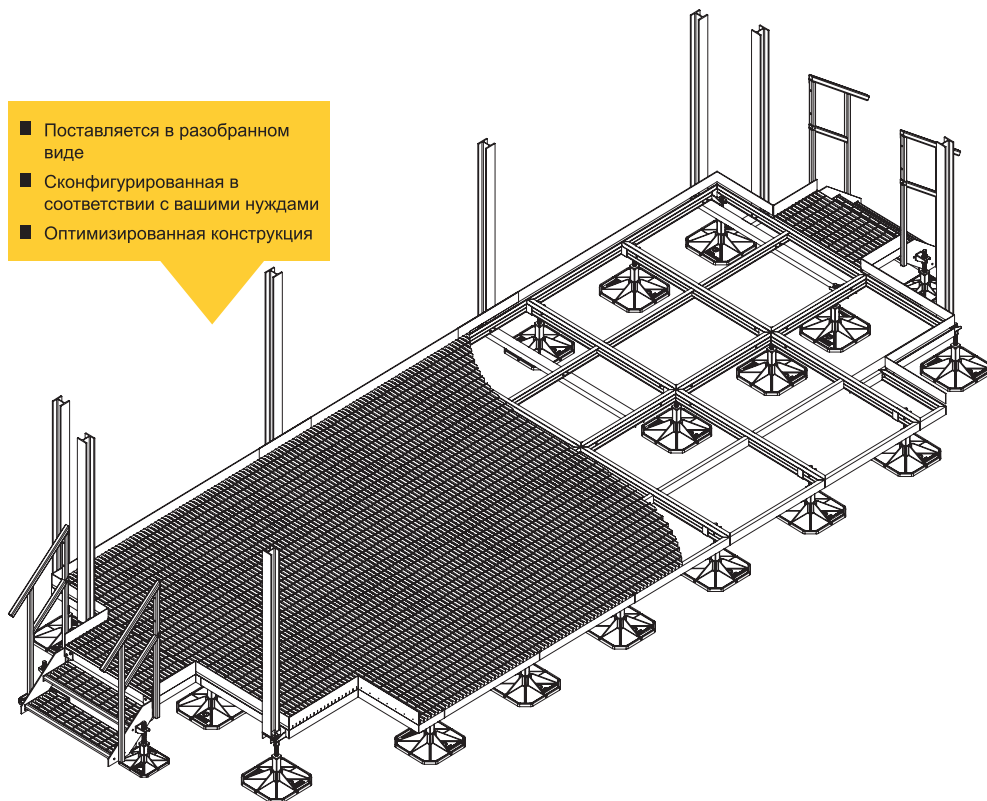
Безопасный проход



Изготавливаемые под проект, непроникающие модульные конструкции для перемещения по крыше

В тех случаях, если наши стандартные конструкции не подходят для требований специфичных устройств, размещаемых на современных крышах, Big Foot Systems предлагает конструкцию опор по индивидуальному заказу. Ограничивающими факторами являются слабая конструкция крыши, ограниченное пространство, существующие помехи в виде выступающих вверх конструкций или инженерных коммуникаций, а также многоуровневого/секционного размещения устройств: все они приводят к необходимости разработки детального и подходящего индивидуального решения опорной конструкции.

- Поставляется в разобранном виде
- Сконфигурированная в соответствии с вашими нуждами
- Оптимизированная конструкция



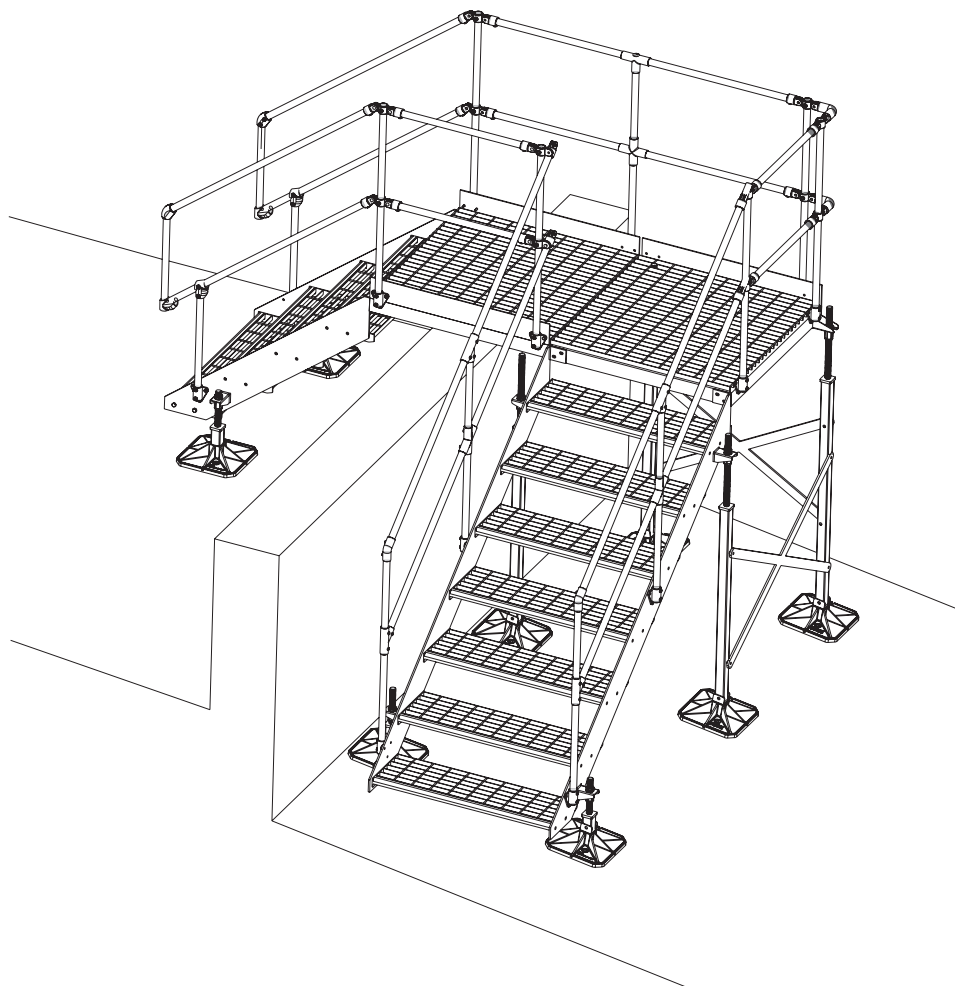
Наши высококвалифицированные инженеры используют ведущее в индустрии программное обеспечение, включая пакеты программ 3D CAD, программу анализа методом конечных элементов ANSYS и программу гидродинамического моделирования (CFD). Наши схемы размещения гарантируют полную целостность конструкции и ее оптимизацию. В дополнение к этому наш конструкторский коллектив разработал ряд калькуляторов, позволяющих быстро анализировать технические условия. С учетом наших обширных знаний систем гидроизоляции и опыта в установке оборудования на крышах, это гарантирует то, что мы способны обеспечить экономичное, безопасное и хорошо продуманное конструкторское решение... каждый раз!

Наши технические возможности находятся в соответствии со степенью универсальности нашей продукции, что позволяет Big Foot Systems проектировать рамы с учетом специфики ваших нужд.

Решения безопасного перемещения по крыше

Big Foot Systems предлагает обширный ассортимент продуктов для безопасного перемещения, которые идеально подходят для использования на крышах широкого диапазона коммерческих и промышленных строений, от школ до фабрик пищевых продуктов и напитков. Товарный ряд продуктов безопасного и свободного перемещения персонала по плоской крыше дополняет портфолио компании Big Foot, включающее отдельностоящие опорные конструкции для оборудования установок и установленных служебных коммуникаций. Продукты компании Big Foot представляют собой простые безопасные и непроникающие опорные конструкции, не требующие работ по интрузии крыши, отнимающих много времени и затрат.





Предлагая безопасный и легкий проход к служебному оборудованию на крыше зданий, системы безопасного прохода марки Big Foot предоставляют решения стандартных, собираемых на месте проходных дорожек, площадок и переходных мостиков. В дополнение к этому, компания Big Foot предлагает конструкторские разработки безопасного прохода на заказ, выполненные специально, чтобы соответствовать индивидуальным конструктивным параметрам. Изготовленные из стеклопластика и/или металлоконструкций из горячеоцинкованной стали, продукты безопасного прохода отличаются особой прочностью, выдерживая, таким образом, на протяжении всего года разнообразные погодные явления на поверхности крыш.

В портфолио конструкций для безопасного прохода имеются три модульных переходных мостика марки Big Foot, позволяющих безопасный проход персонала к оборудованию на поверхности крыши. Они доступны с двумя, тремя и четырьмя ступеньками и 1м лестничной площадкой, 4 ножки на каждом переходном мостике поставляются с 305мм подножками и противовибрационными ковриками для устойчивости конструкции.

При этом переходные дорожки марки Big Foot являются идеальным решением для прокладки четких и безопасных направлений движения вокруг установок на плоских крышах, предлагая безопасные пути доступа к оборудованию для осуществляющих обслуживание инженеров и для организации движения другого персонала. Крупноклеточная решетка, в виде которой сделана вся поверхность дорожек, обеспечивает нескользящую поверхность при любых погодных условиях. Эта исключительно простая система дорожек опирается на блоки из вторично переработанной резины или комплект подъемных ножек.

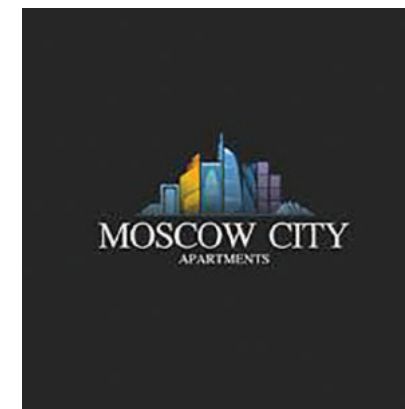


Объекты в России

Федеральное космическое агентство
Федеральное государственное унитарное предприятие
**НАУЧНО-ИССЛЕДОВАТЕЛЬСКИЙ ИНСТИТУТ
КОМАНДНЫХ ПРИБОРОВ**
Россия, Санкт-Петербург



Жилой комплекс
АДМИРАЛ



**МИНИСТЕРСТВО
ОБОРОНЫ**

"Деловой Центр"
Жуковского, 19



Ростелеком



МЕГА-ИКЕЯ г. Казань; Административное здание ПУ "Сургутнефть" г. Сургут; Сеть супермаркетов "ШАМСА" г. Петропавловск-Камчатский; Объекты Минобороны; Строительная группа ANIS/Olympria Объект-БЦ «Вант», пр. Обуховской обороны, д. 112, литер 3 и др.

